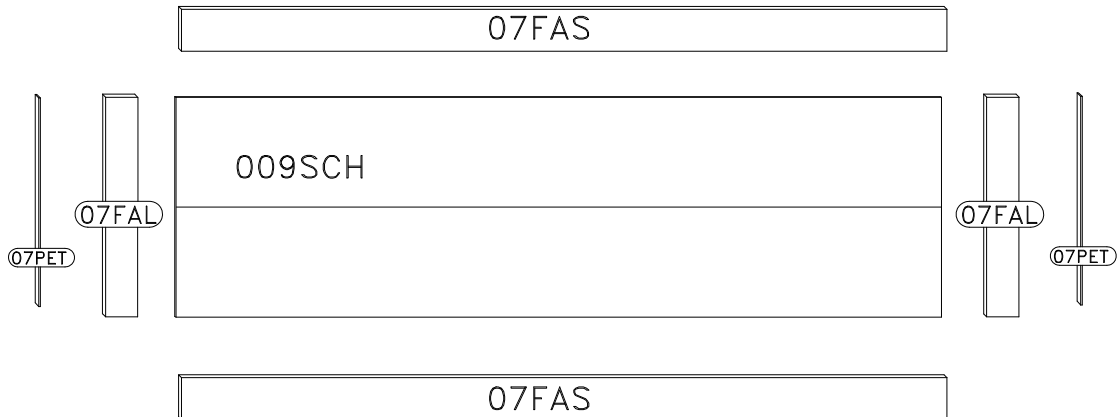
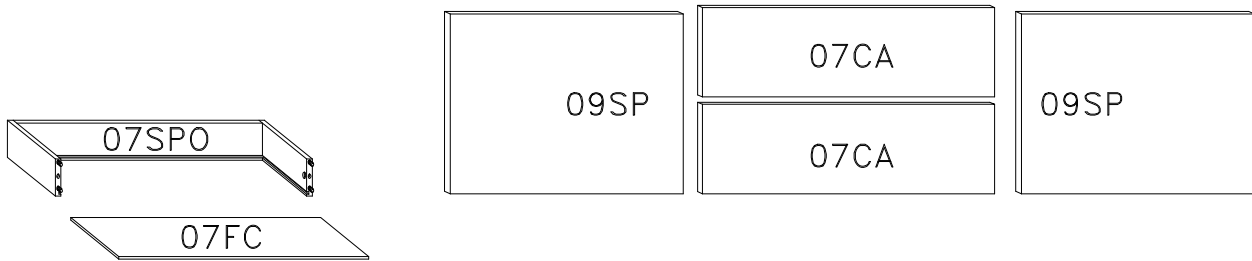
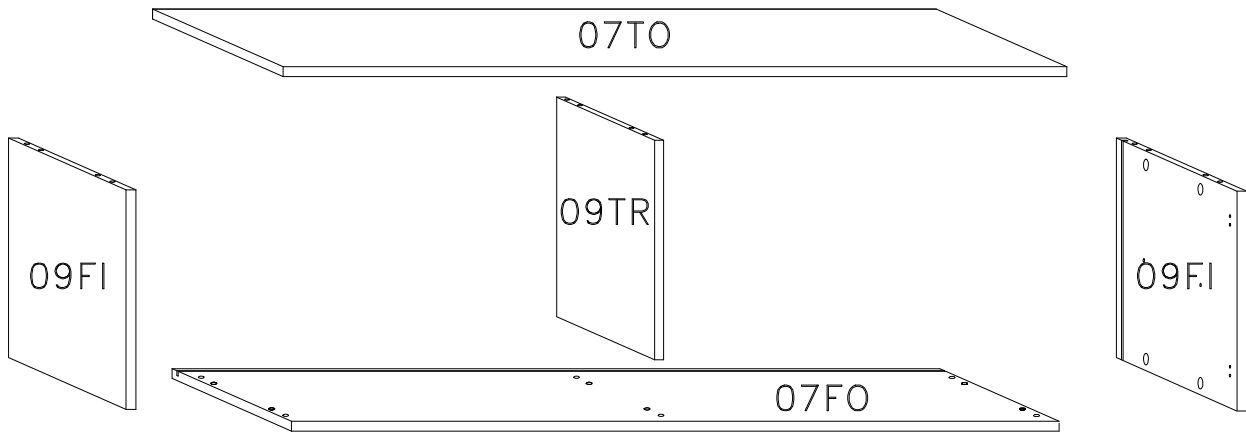
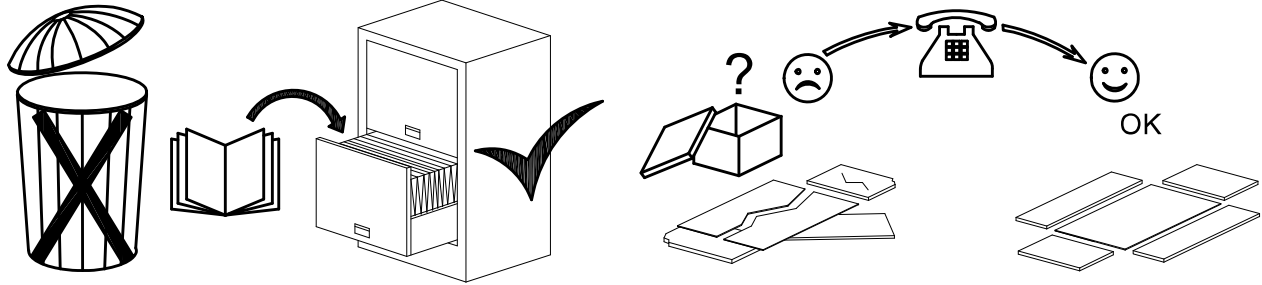
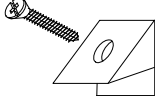


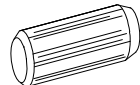


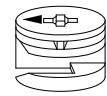
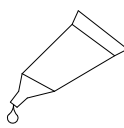

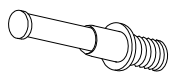
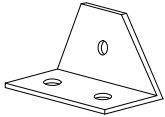
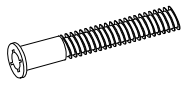
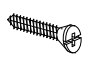
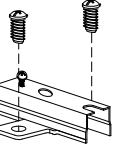
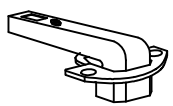


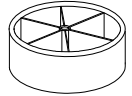
# SERVICEKARTE

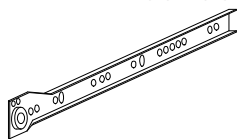
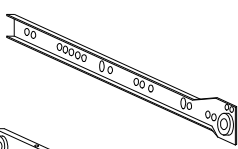
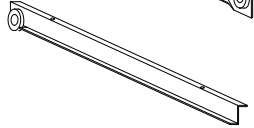
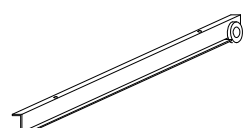




**ONDERDELEN LYST-SERVICEKARTE-FORMULAIRE DEMANDES SAV-SPAREPARTS LIST-SCHEDA DI SERVIZIO**  
**BESLAG-BESCHLAEGE - QUINCALLERIE - HARDWARE - FERRAMENTA**

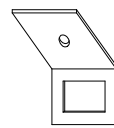

				209015-09CF	
<b>F</b>		M11		L3516	
	x18		6x11 mm.	x8	3.5x16 mm. x8
<b>B</b>		x24 <sup>P</sup>		L4530	
	8x30 mm.			x6	4.5x30 mm. x6
<b>C</b>		x12 <sup>P1</sup>		L418	
	∅16 mm.			x2	4x18 mm. x36
<b>D</b>		x12 <sup>P7</sup>		V760	
			x12		7x60 mm. x4

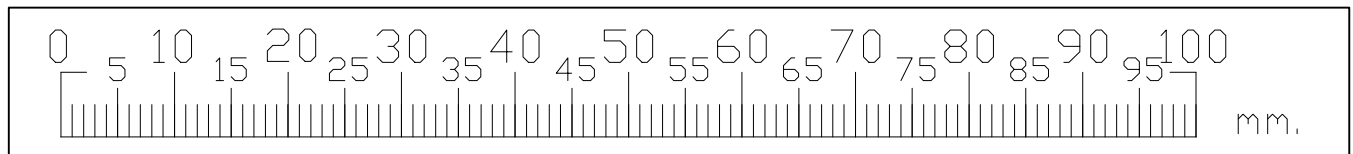
		201502-07CC	
<b>L415</b>		x8	
	4x15 mm.		
<b>H2E</b>		x4	
<b>CC</b>		x4	

<b>F21</b>		x5	205124-06PIE
	∅ 60 mm h 20 mm		

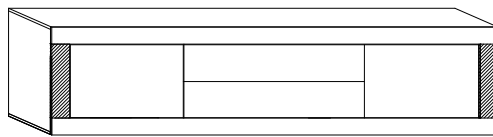
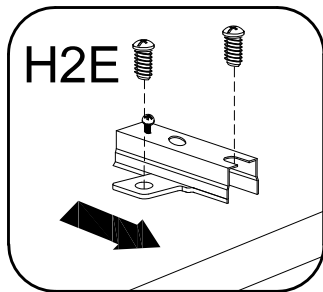
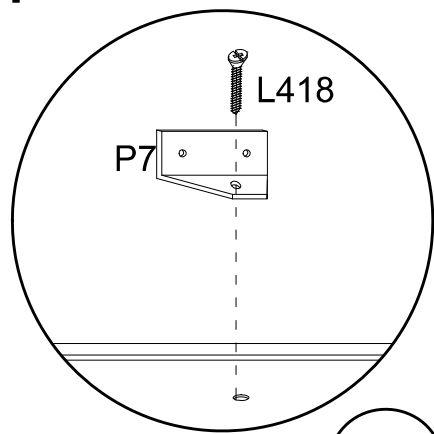
		209493-07GUI	
<b>CL</b>		x2	
<b>CR</b>		x2	
<b>DR</b>		x2	
<b>DL</b>		x2	

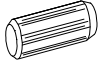

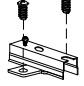
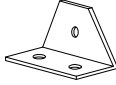
		509080-02CM	
<b>L3516</b>		x8	
	3.5x16 mm.		
<b>MAN</b>		x4	

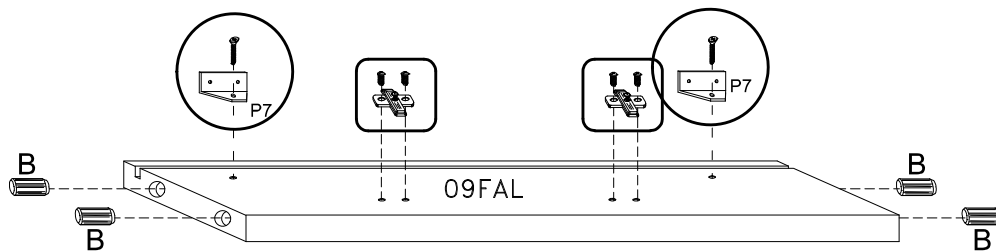
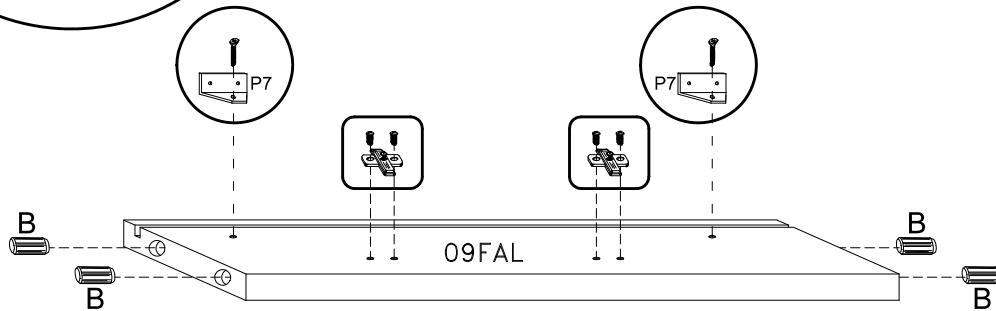
<b>T</b>		x1	
<b>L418</b>		x1	
	4x18 mm.		



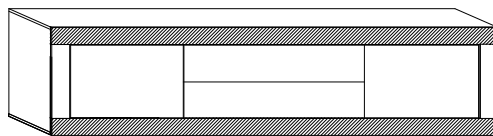
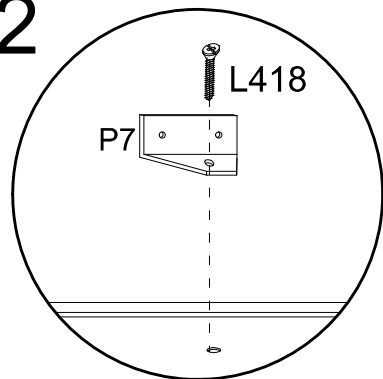
1

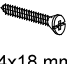
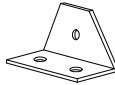


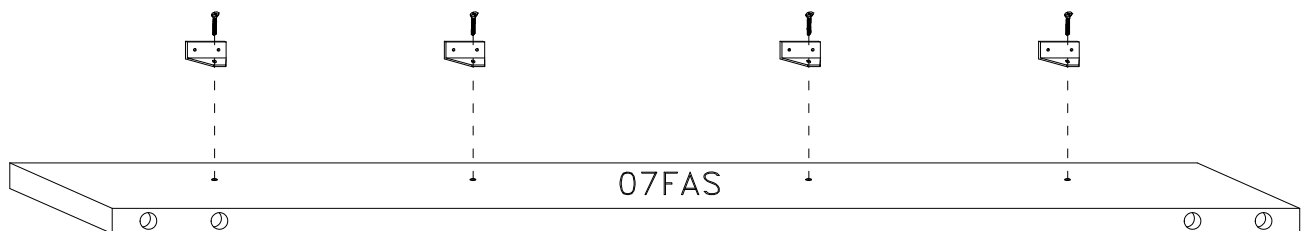
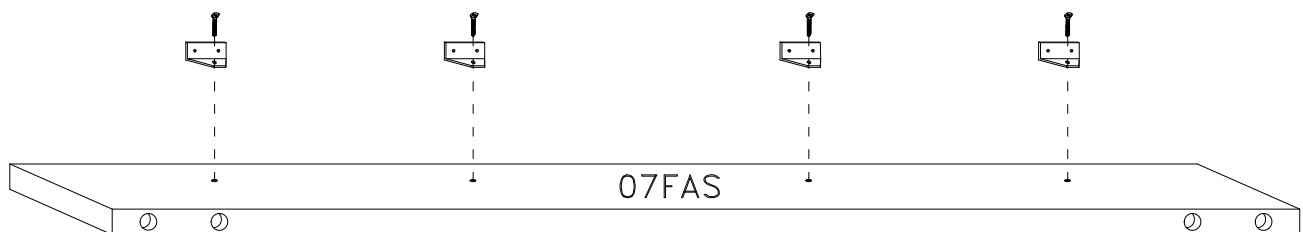
- B  8x30 mm. x8
- L418  4x18 mm. x4
- H2E  x4
- P7  x4

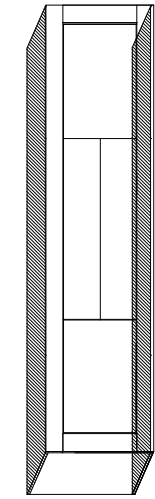


2

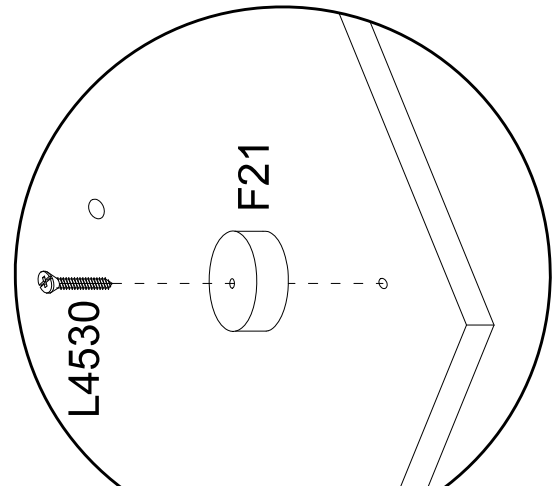
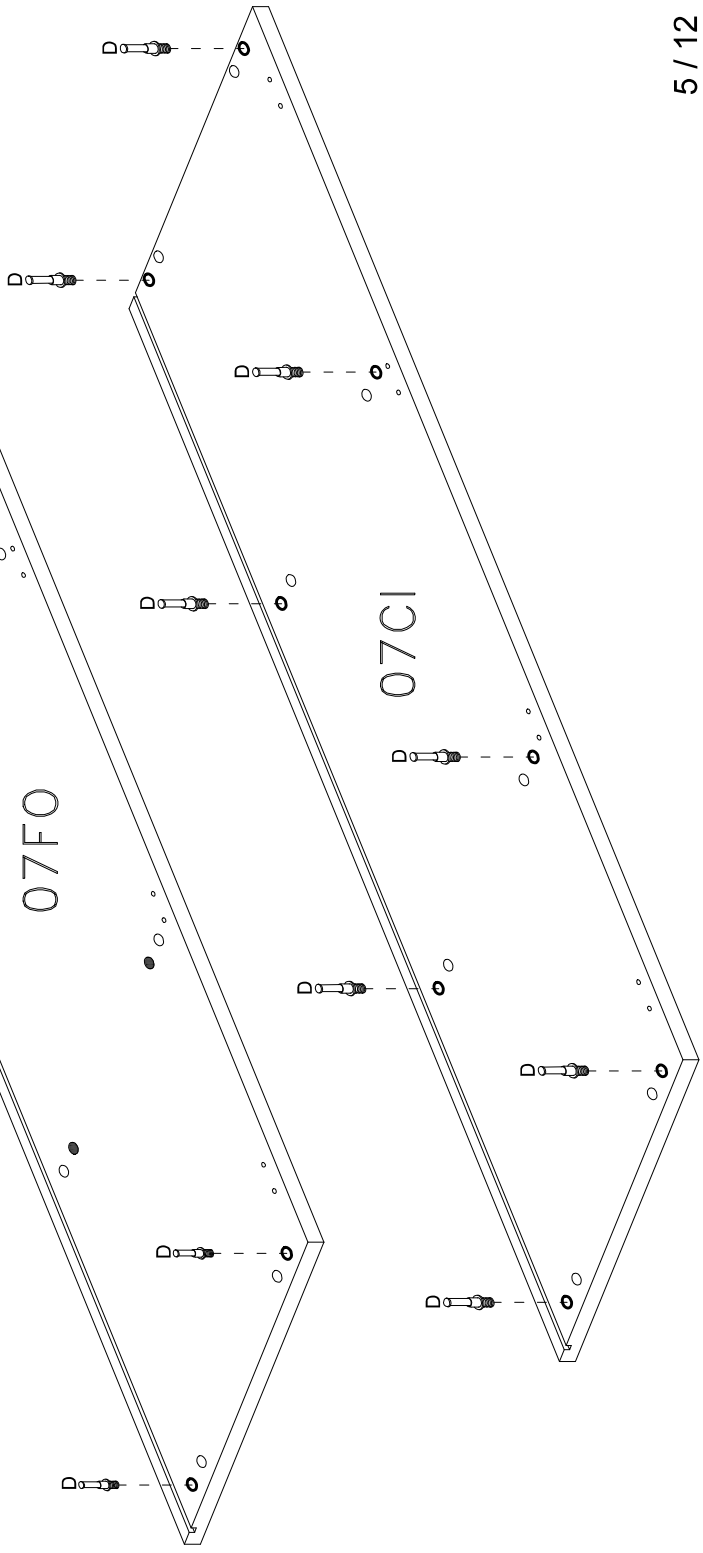
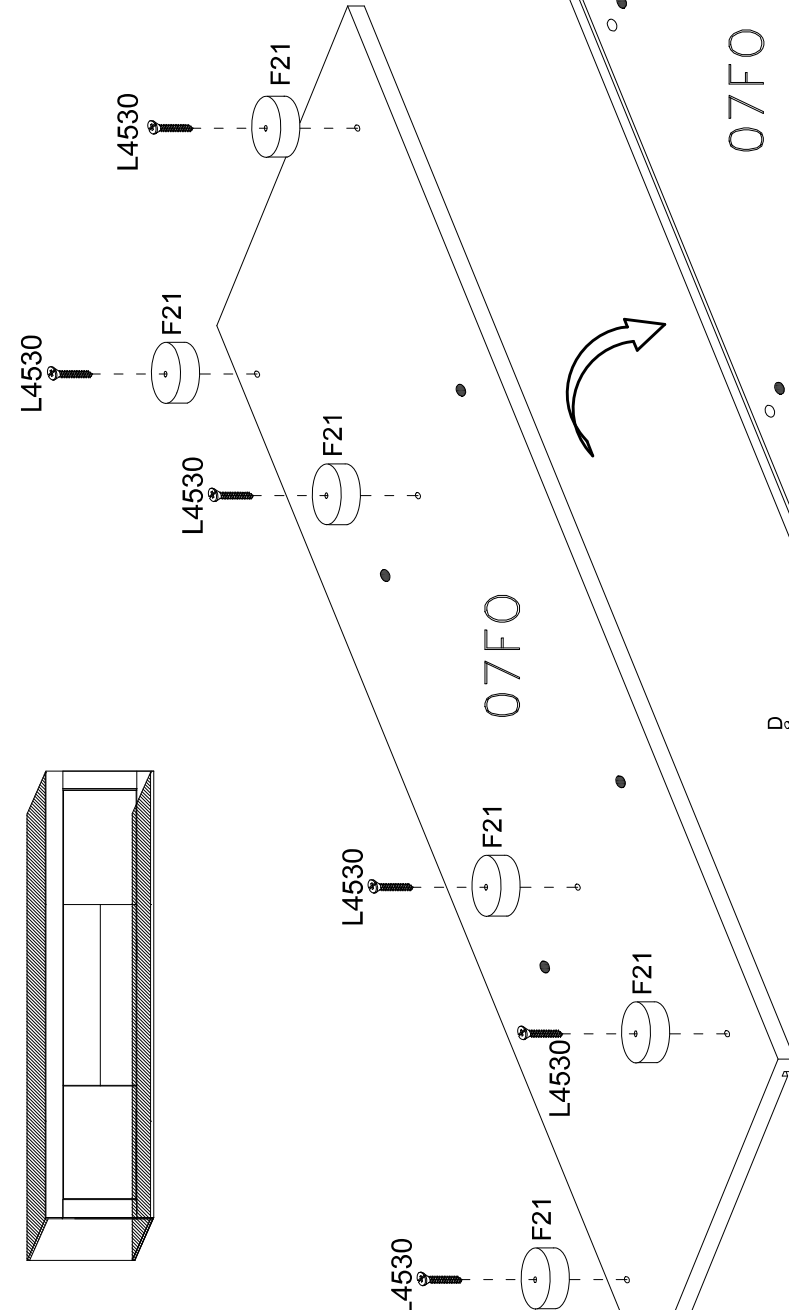
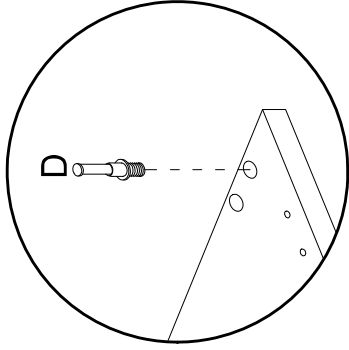


- L418  4x18 mm. x8
- P7  x8

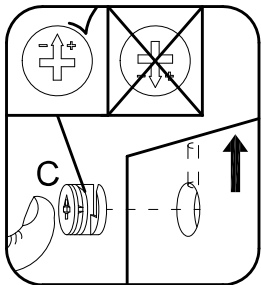




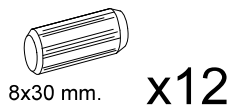
- D** x12
- L4530** x6
- F21** 4.5x30 mm. x6
- F21** Ø 60 mm h 20 mm x6



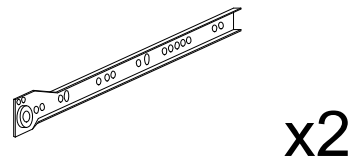
4



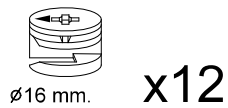
B



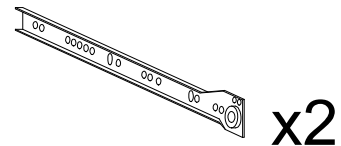
CL



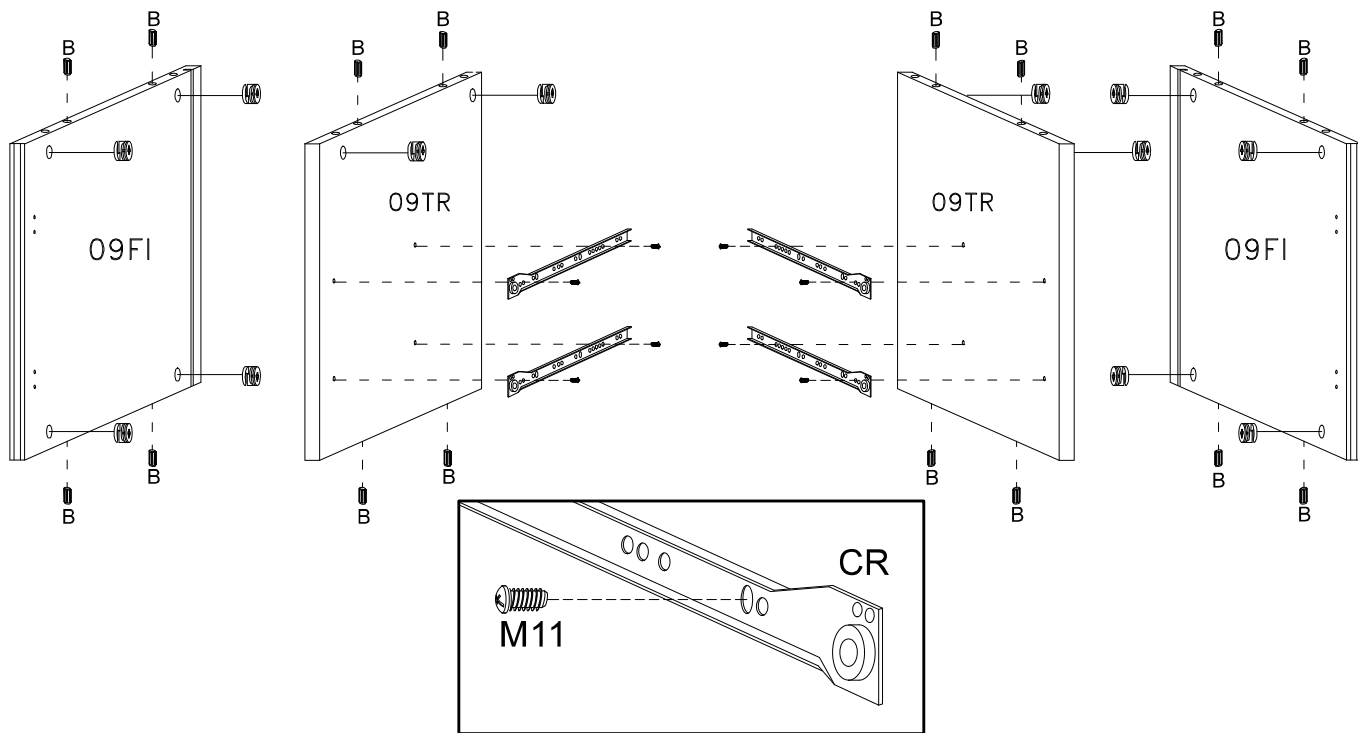
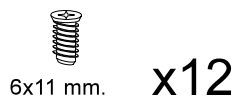
C



CR

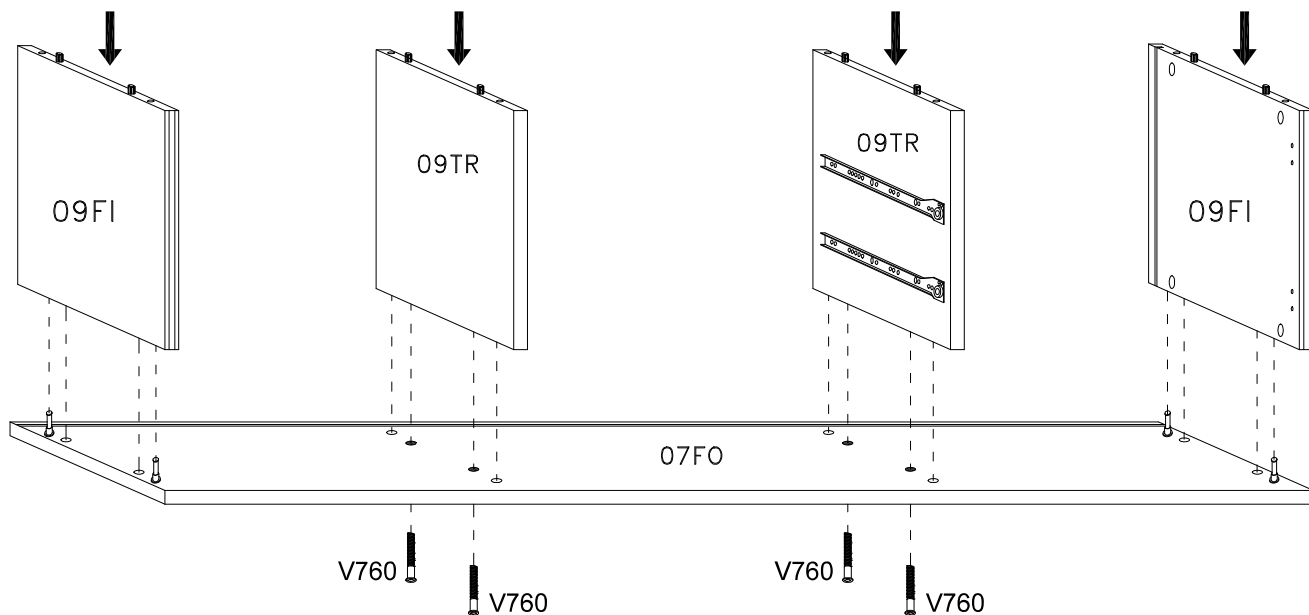


M11

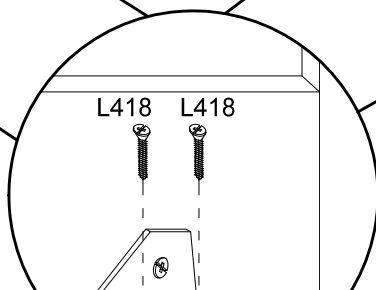
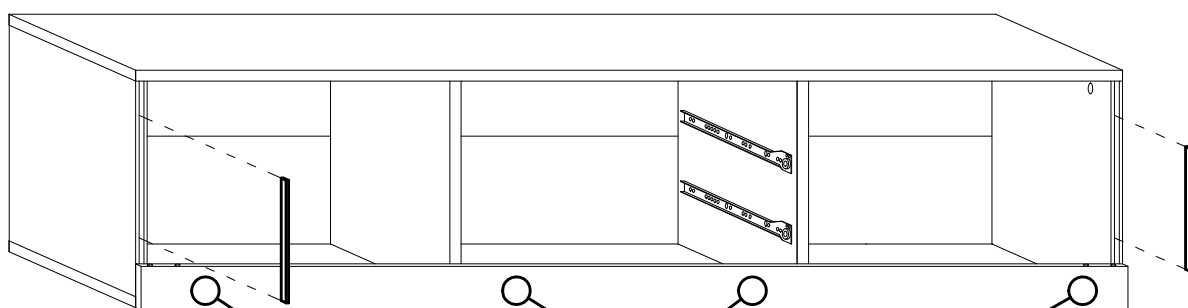
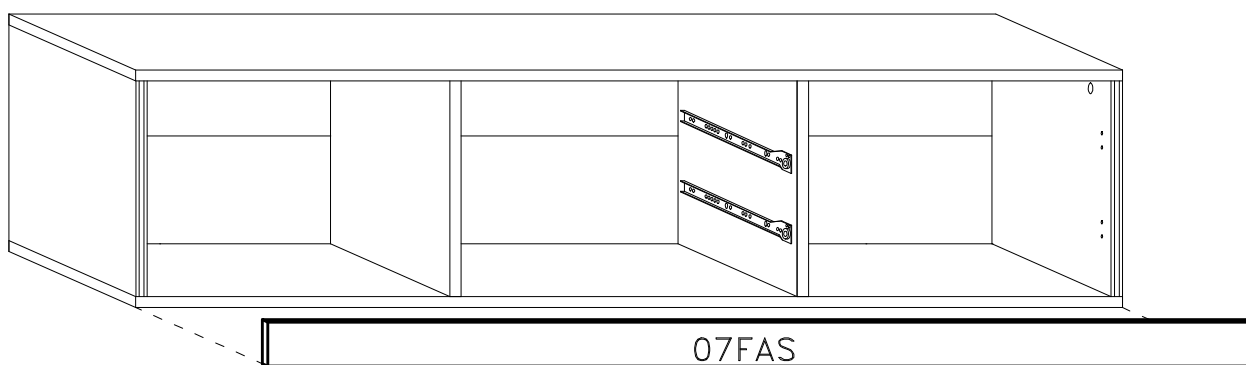
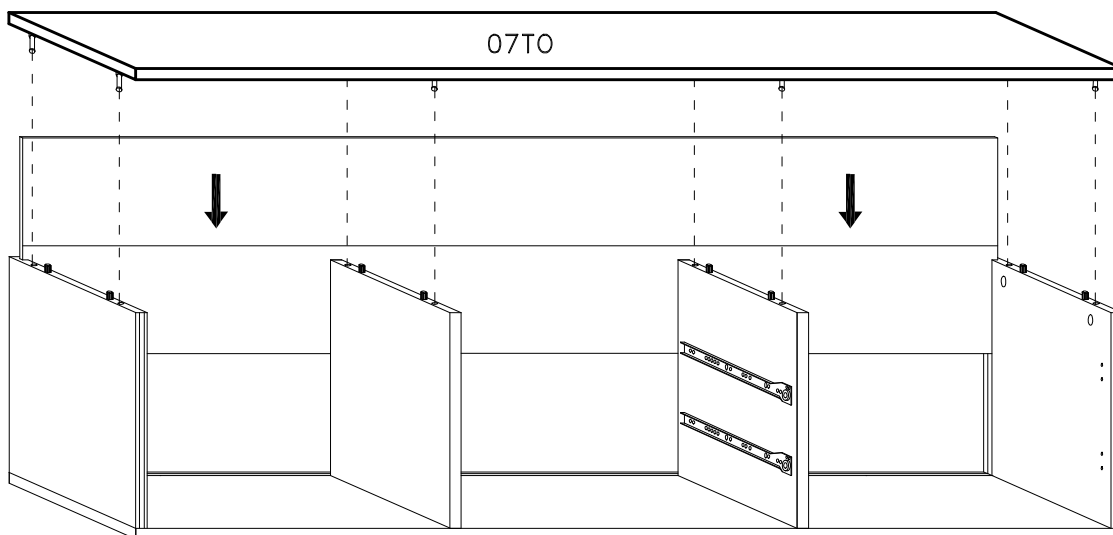



5

V760



6

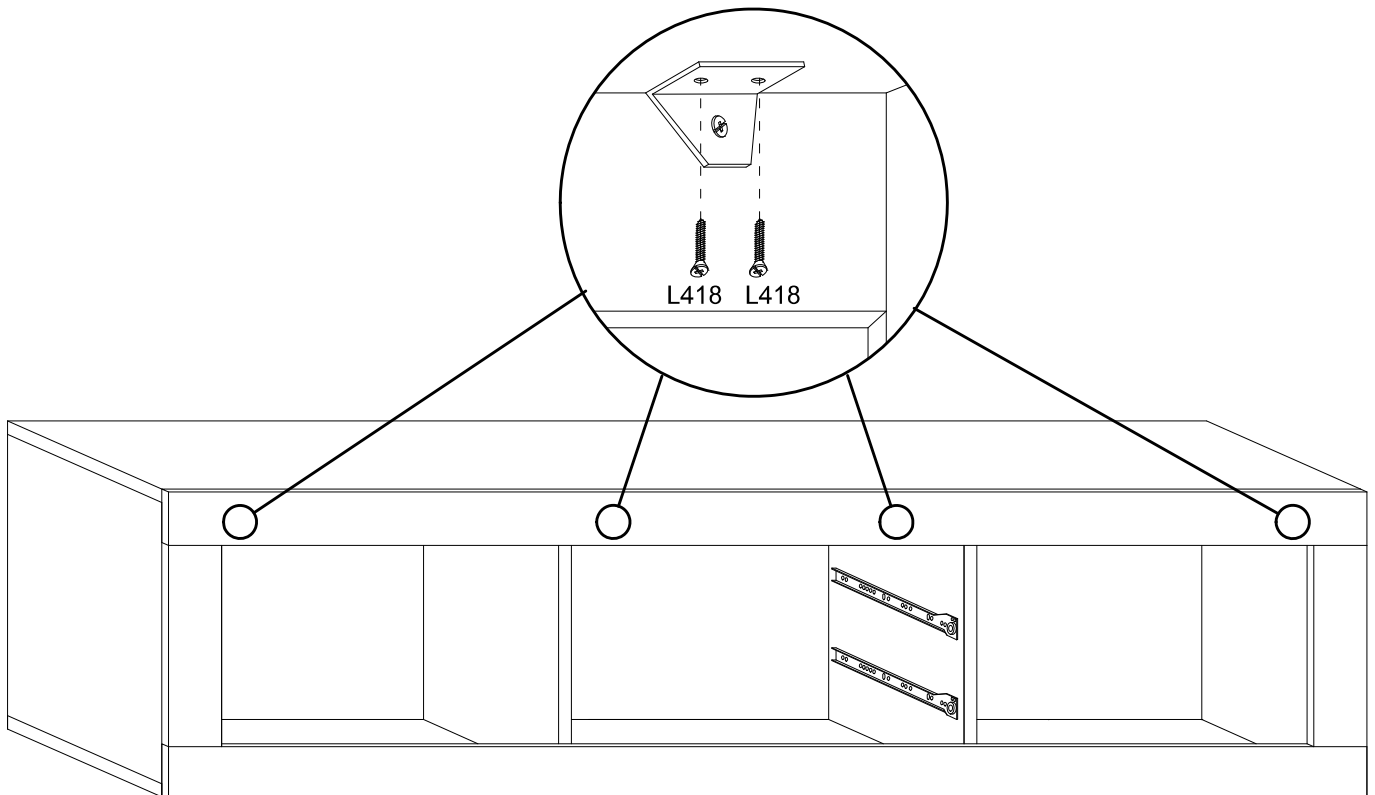
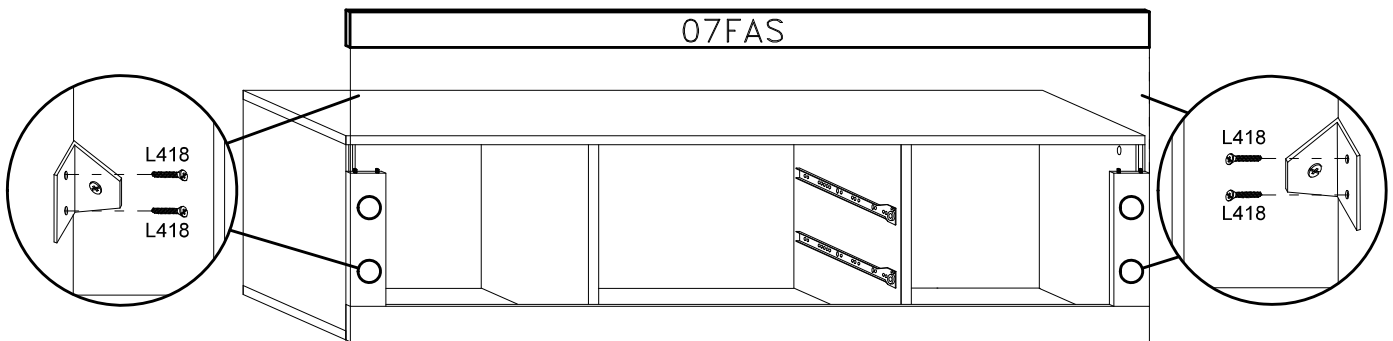
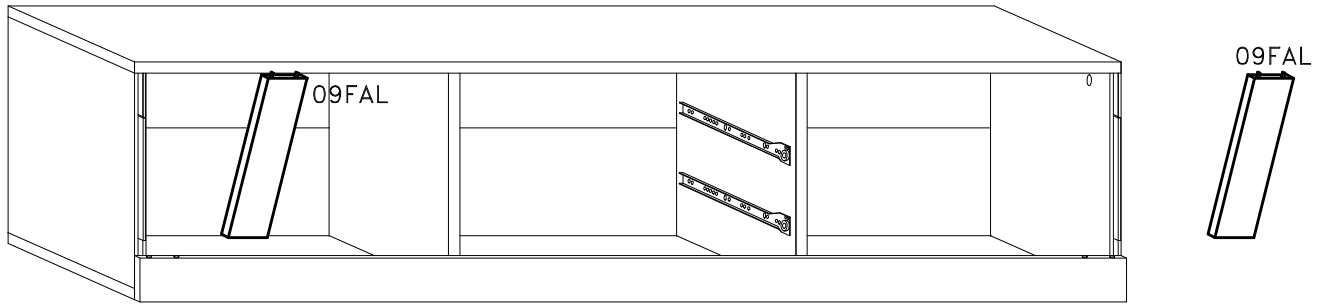


L418  x8  
4x18 mm

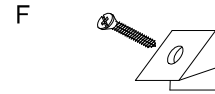
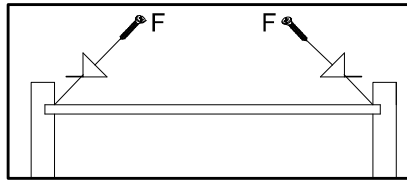
7

L418 

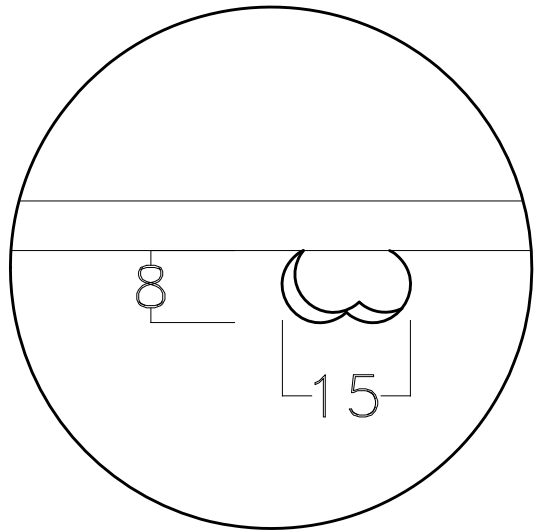
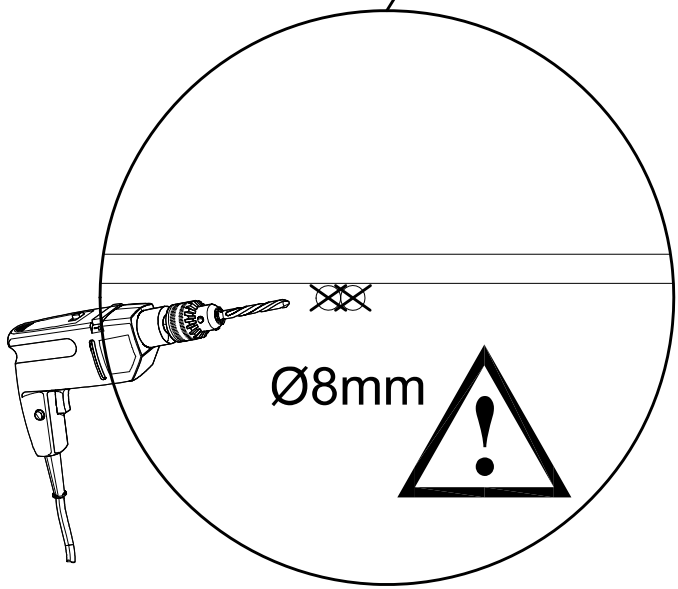
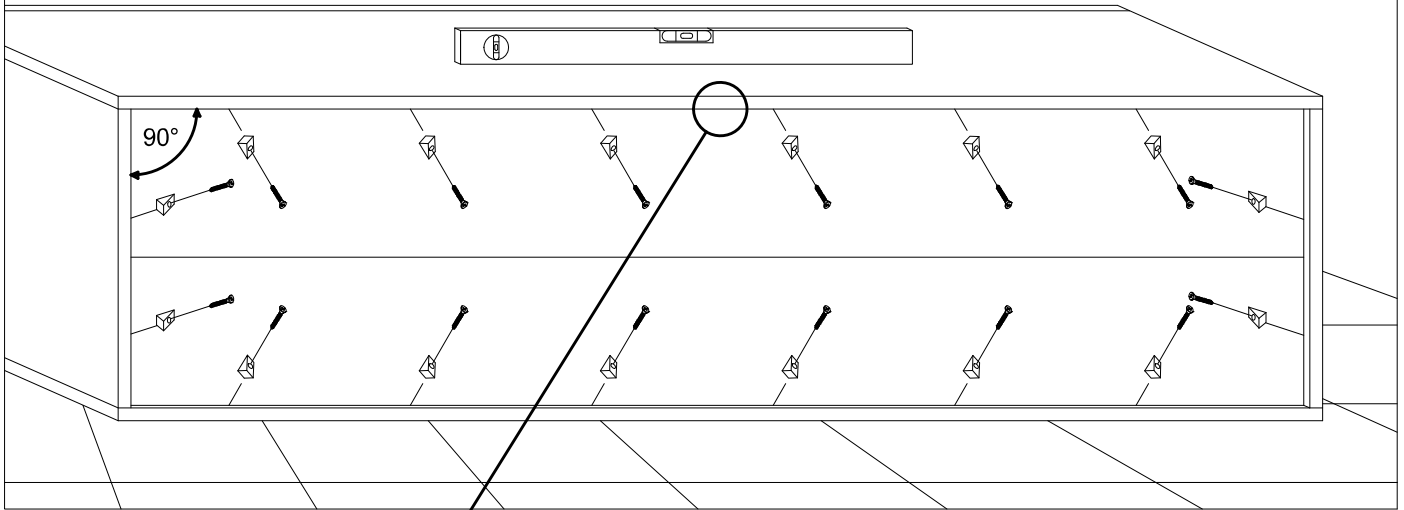
4x18 mm. x16



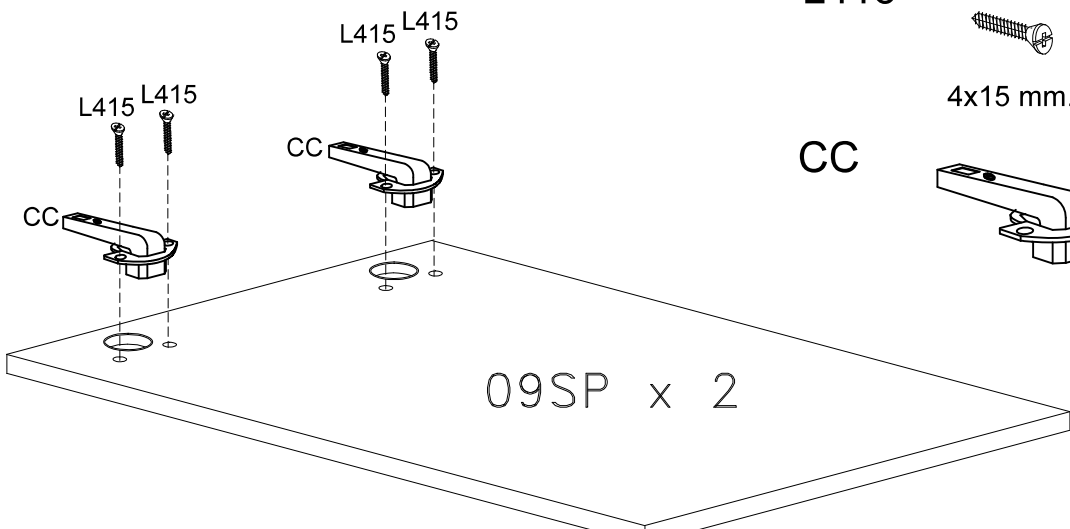
8



x18



9



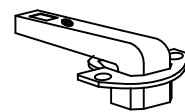
L415



4x15 mm.

x8

CC

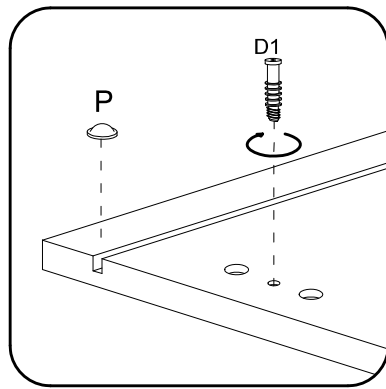
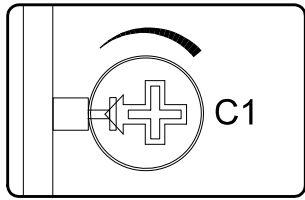


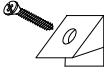








x4

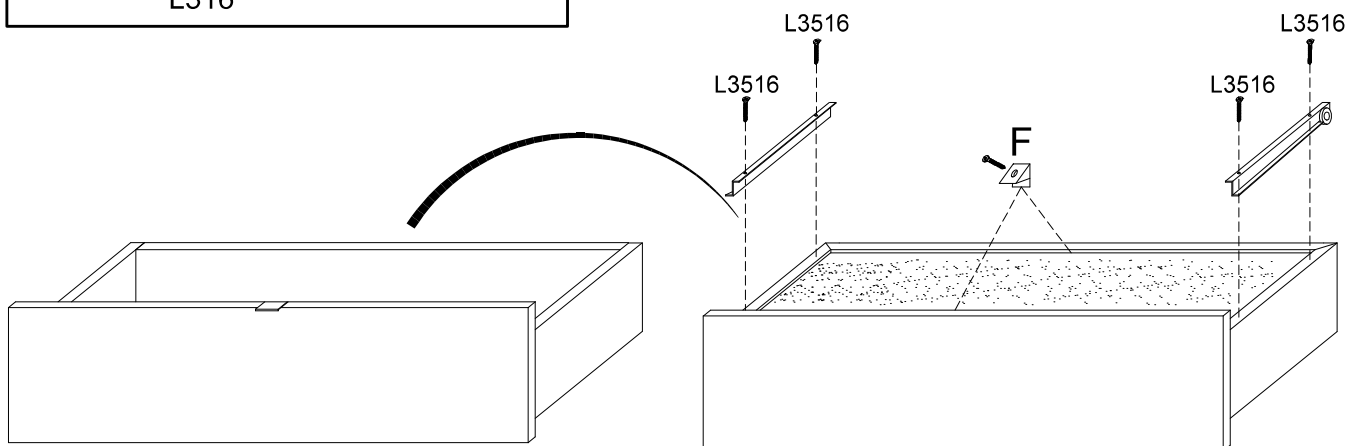
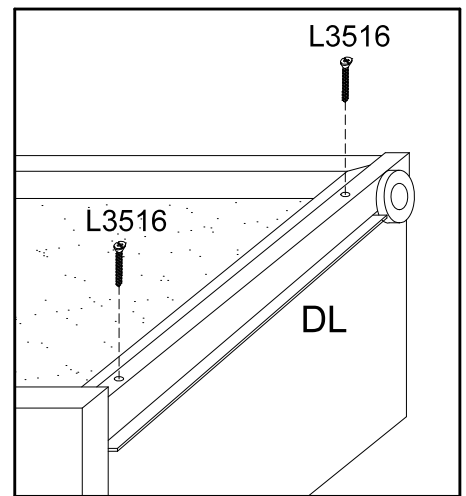
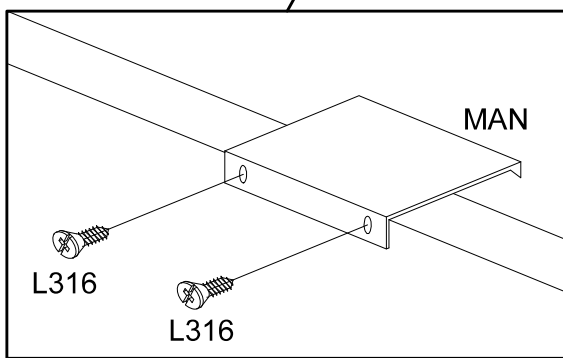
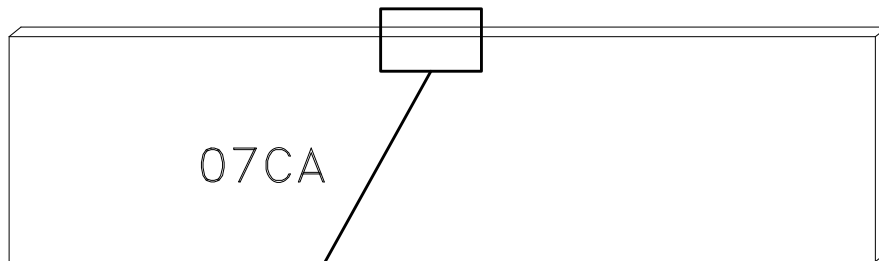
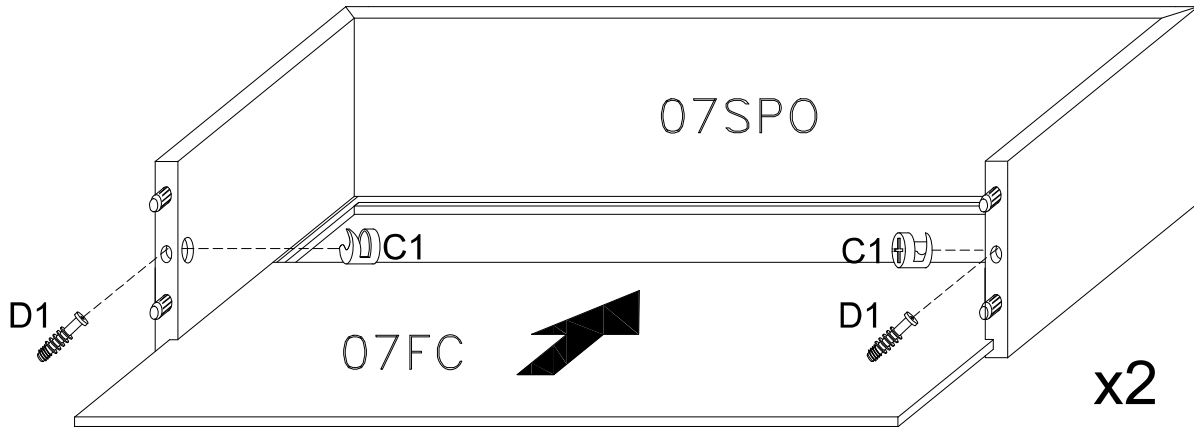
09SP x 2



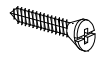
# 10



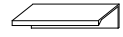
- F  x4
- C1  x4  
ø12 mm.
- D1  x4
- DR  x2
- DL  x2
- L3516  x4
- 3.5x16 mm.  x12
- MAN  x2
- P  x4

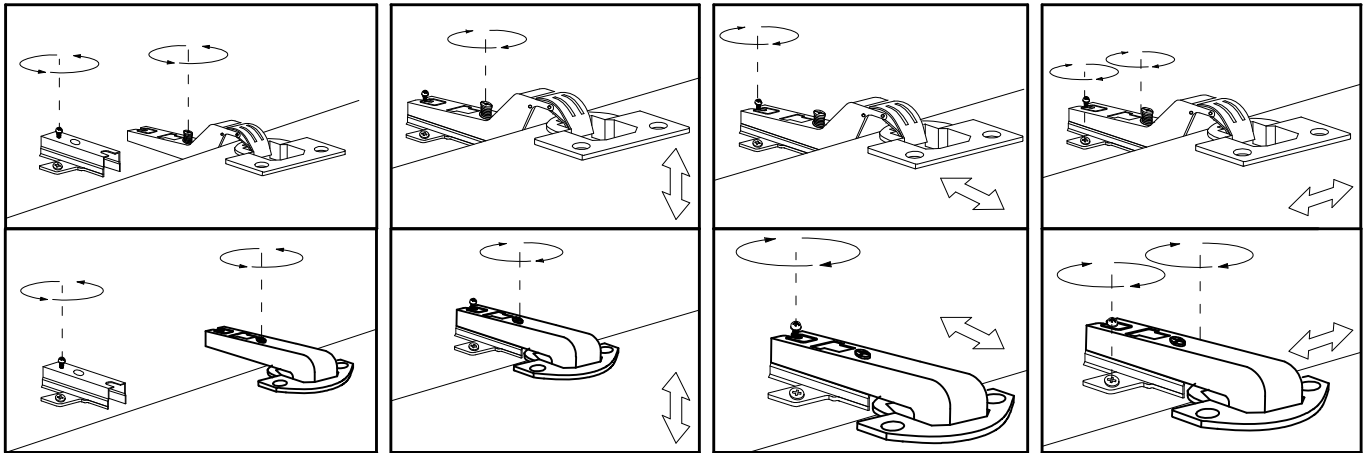
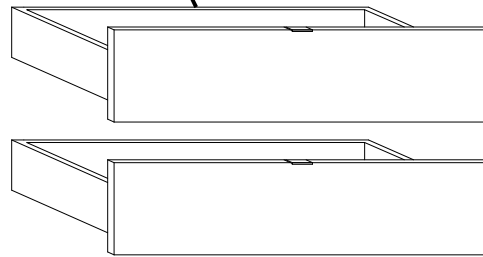
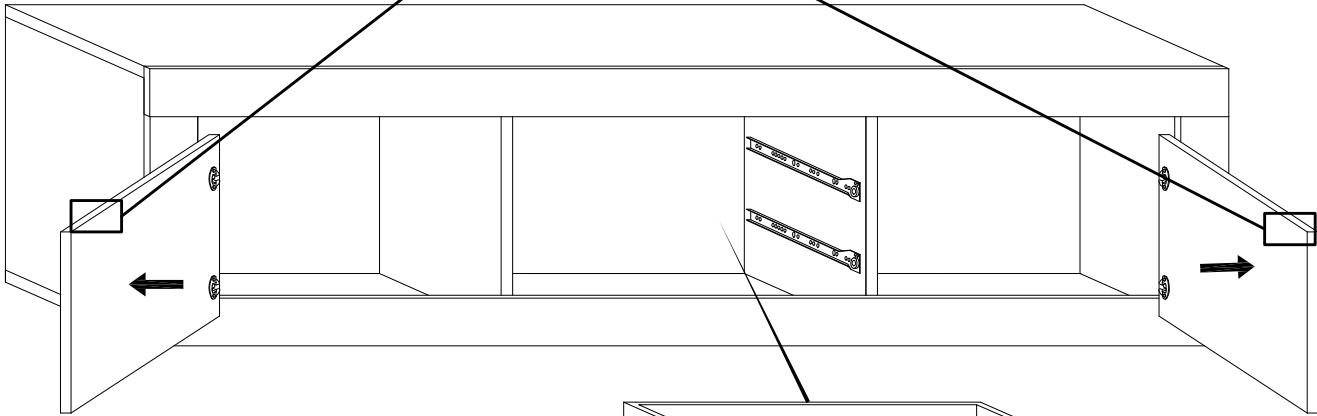
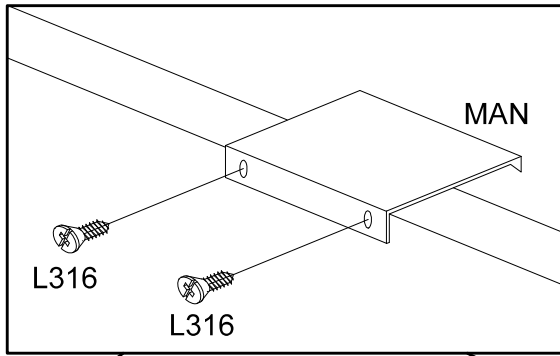


# 11

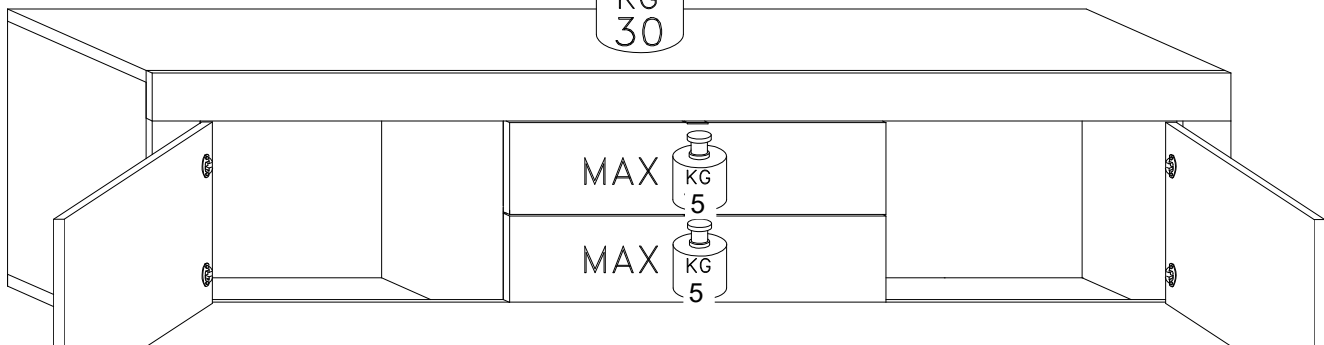
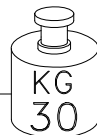
L3516 

3.5x16 mm. **x4**

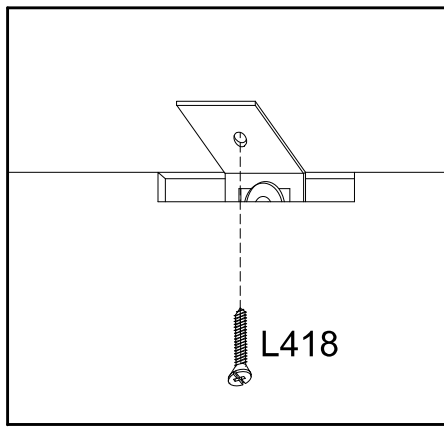
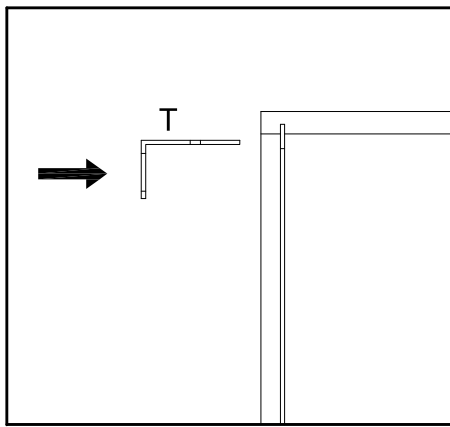
MAN  **x2**





MAX



# 12



- T  x1
- L418  x1
- 4x18 mm.



Cher client,  
 l'installation des meubles suspendus doit être effectuée par un personnel compétent.  
 Les fischers ne sont pas inclus dans la quincaillerie.  
 Choisir les types des fischers pour le fixage apte au mur.  
 S'assurer de l'adéquation du mur pour support sûr du meuble

Dear Customer  
 The assembling of the hanging elements must be done by a competent staff.  
 The fishers are not included in the hardware package.  
 Choose the fisher more suitable to the type of the wall.  
 Ensure the suitability of the wall for a secure support of the hanging element.

Sehr geehrter Kunde, die Montage der Haengeelemente muss von Fachpersonal ausgefuehrt werden!  
 Bitte verwenden Sie eigene, der Beschaffenheit der Wand entsprechende Duebel. Zu Ihrer eigenen Sicherheit legen wir dem Beschlagbeutel keine Fischerduebel bei.

Gentile Cliente  
 Il montaggio dei pensili deve essere effettuato da personale competente.  
 I tasselli di fissaggio non sono compresi nella ferramenta.  
 Scegliere il tipo di tassello per il fissaggio più adatto alla tipologia di muro.  
 Assicurarsi l'idoneità della parete per un sostegno sicuro del pensile.

