
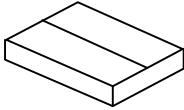

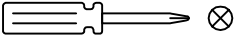
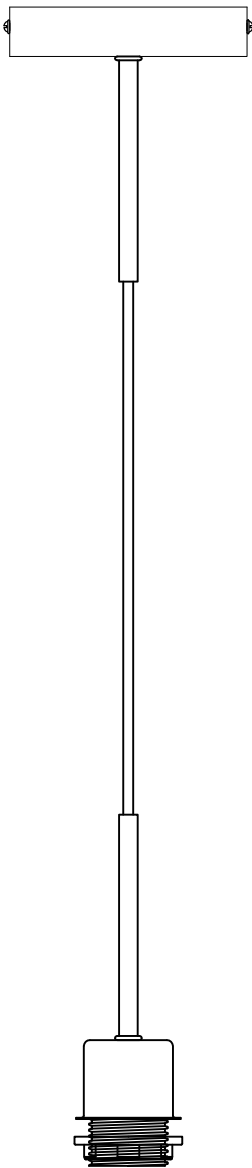
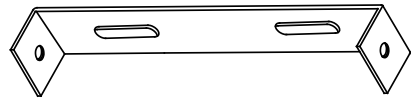


| | | | |
|---|---|---|--|
|  20 min |  x1 |  x1 |  x1 |
|---|---|---|--|



A x1



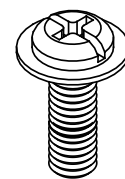
B x1



C x2
38mm

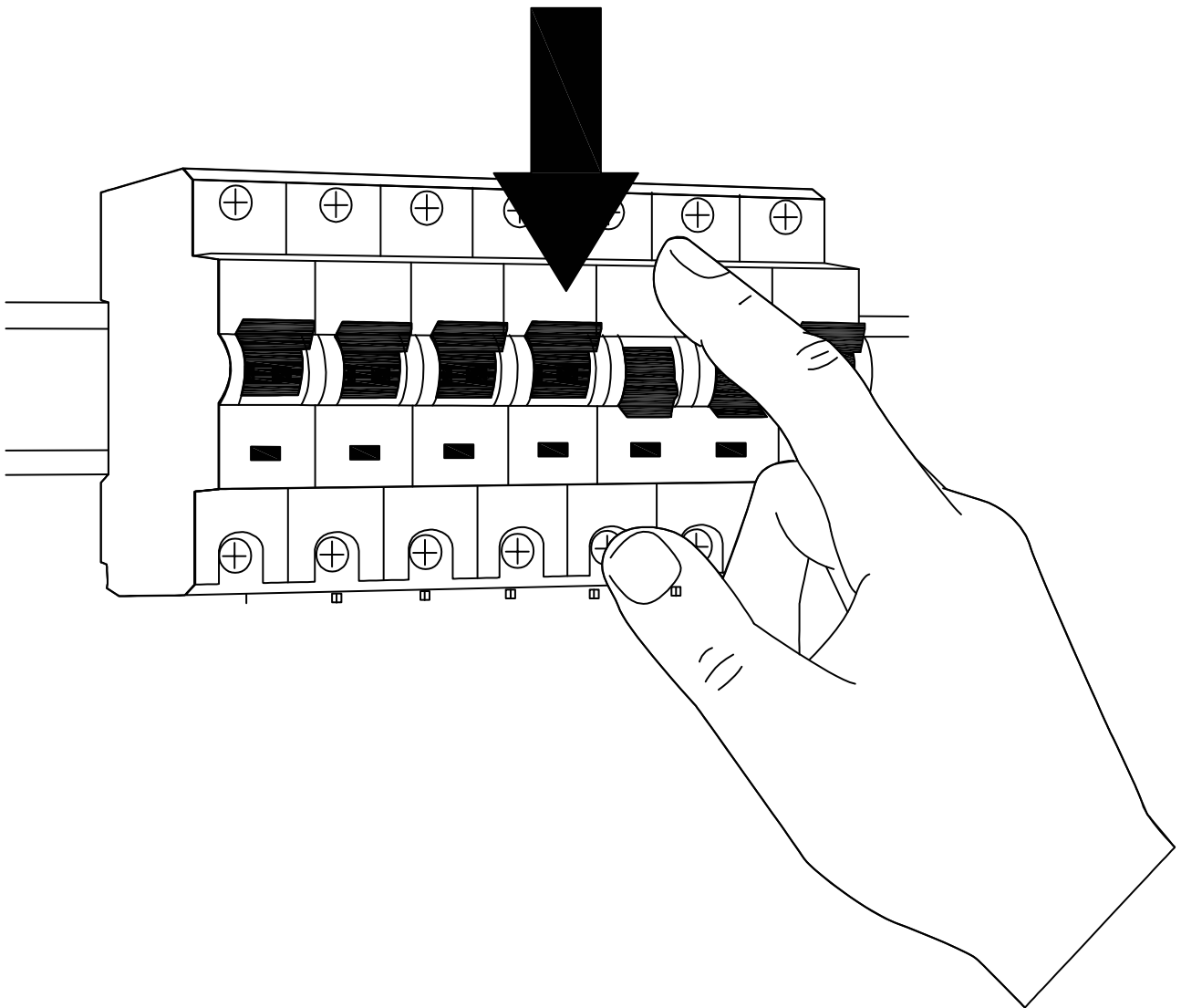


D x2

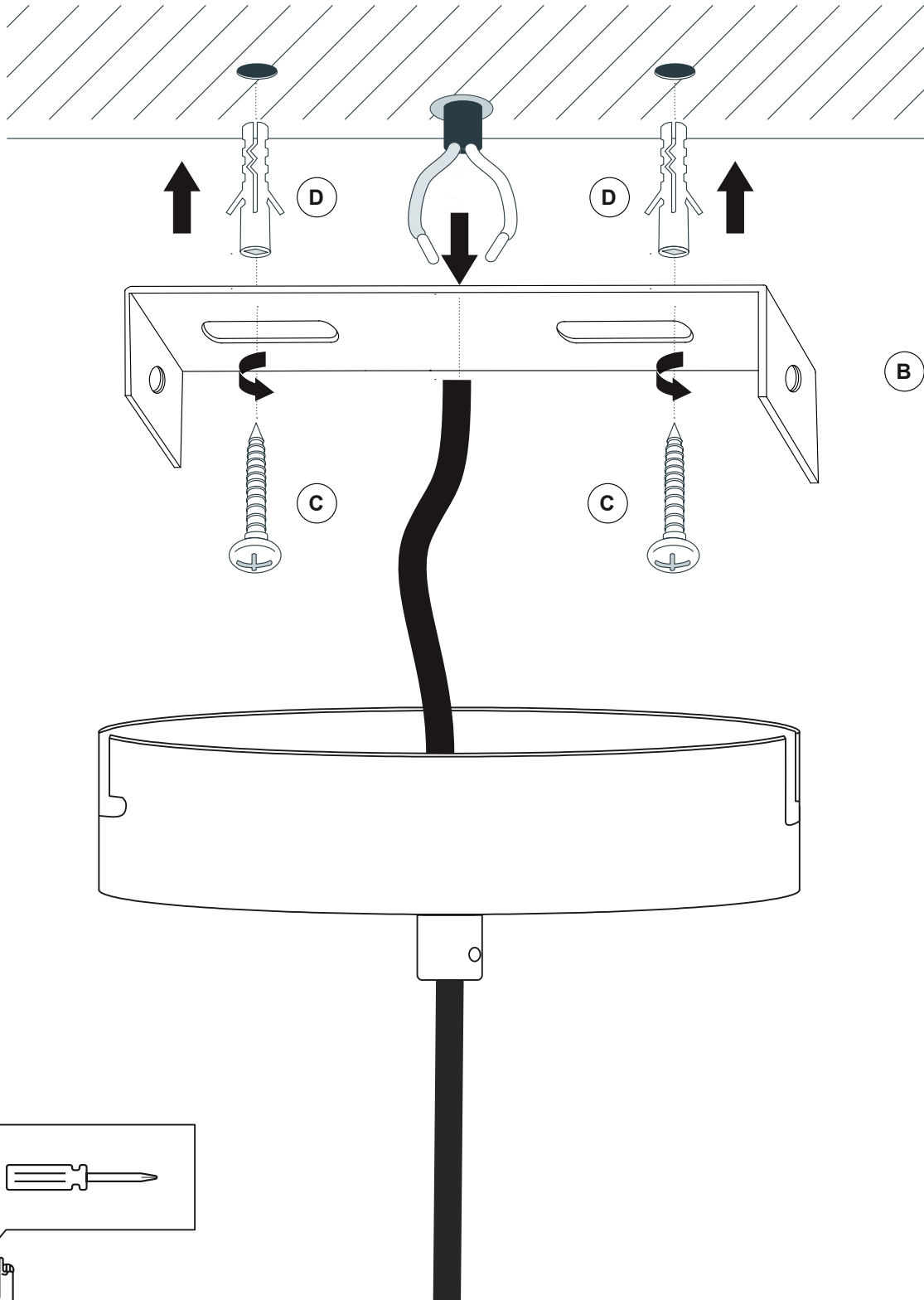


E x2
12mm

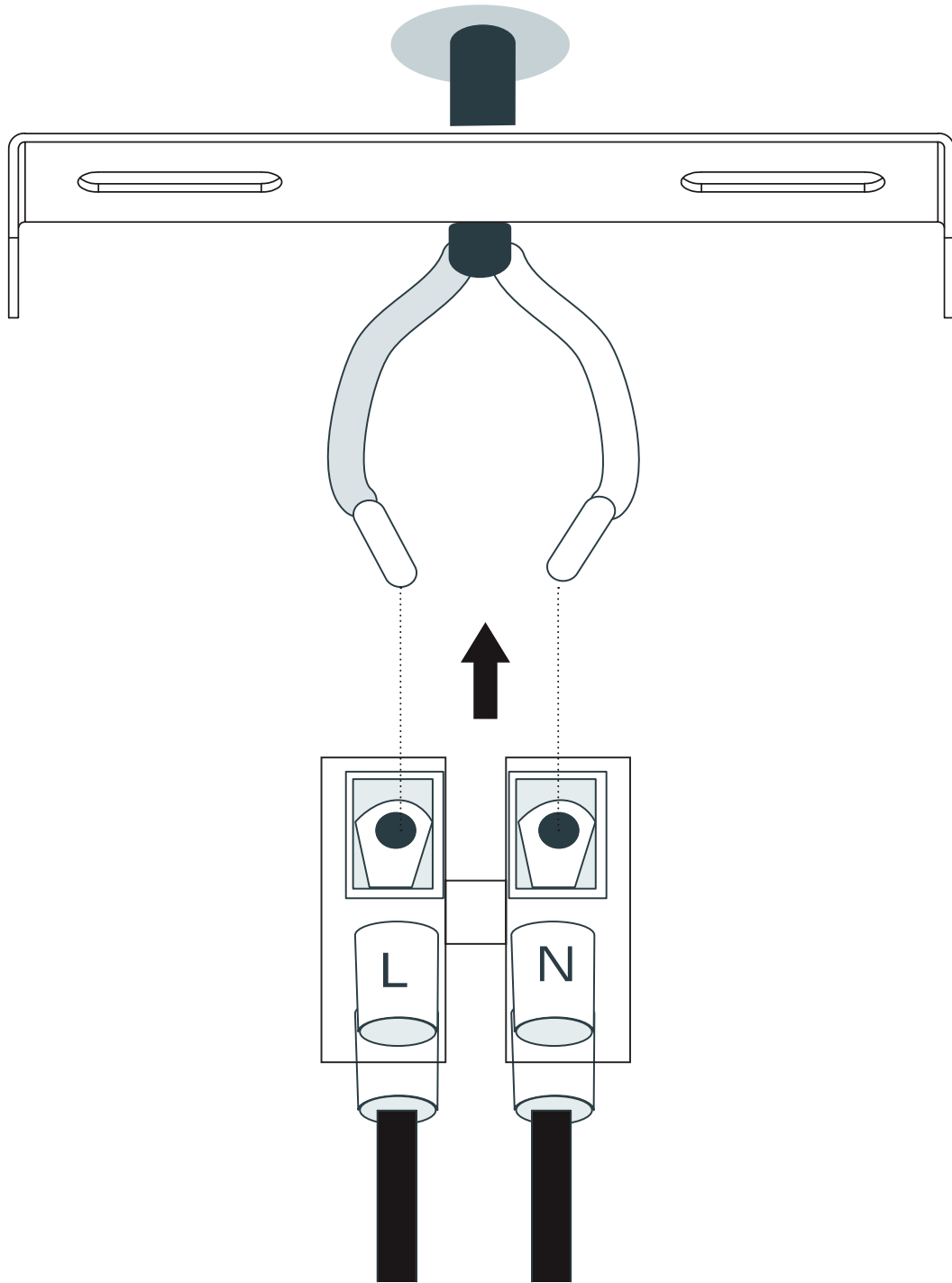
OFF



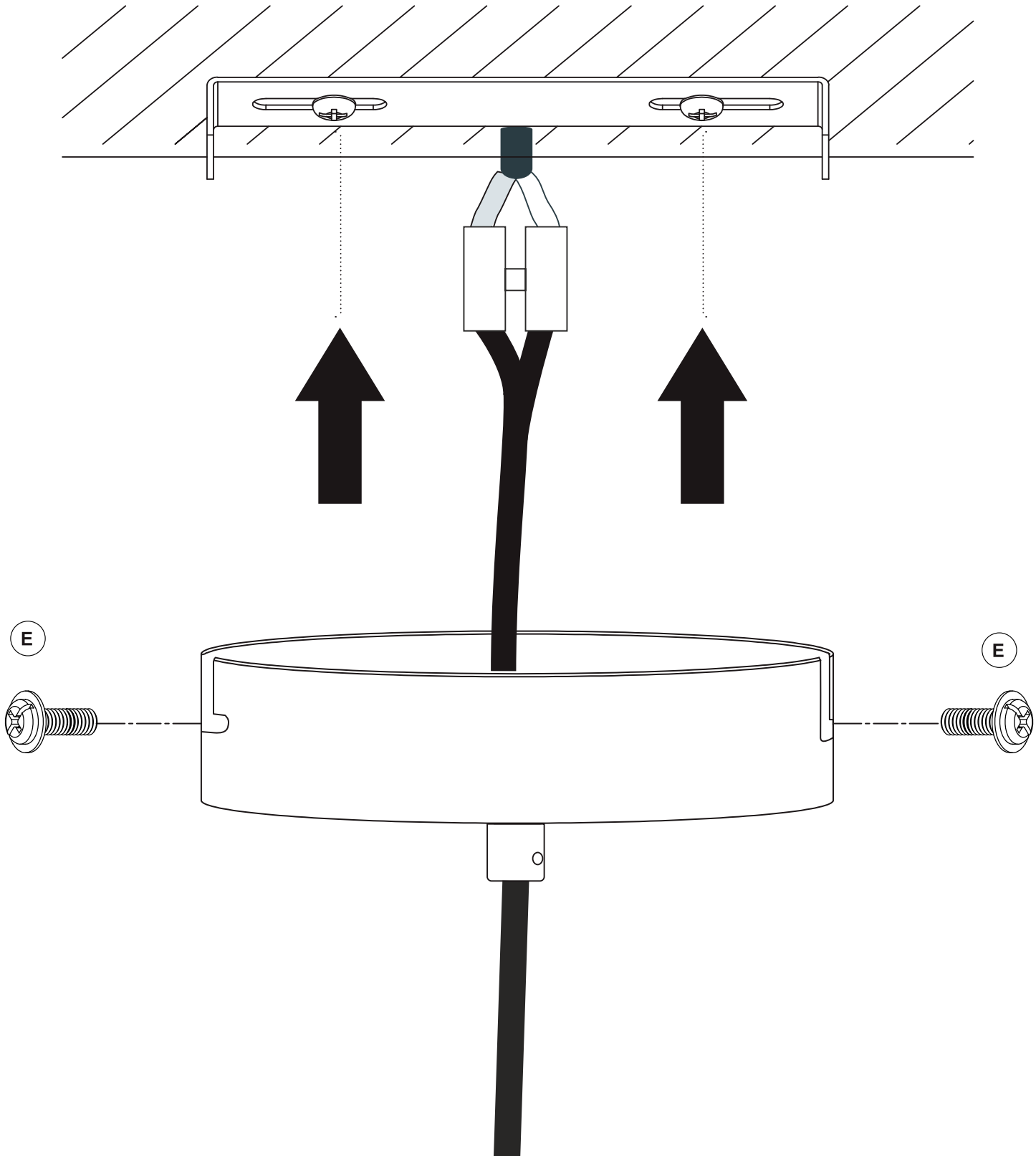
1



2



3



4

