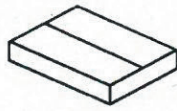




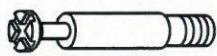
30 min



x2



x2



Ax12 ($\phi 6 \times 35\text{mm}$)



Bx12 ($\phi 15 \times 10\text{mm}$)



Cx20 ($\phi 8 \times 30\text{mm}$)



Dx8 ($7 \times 50\text{mm}$)



E*4



Fx4



Gx1



Hx8 ($\phi 20\text{mm}$)



Ix4 ($\phi 20\text{mm}$)



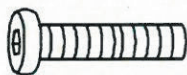
Jx16



Kx16



Lx13 ($M6 \times 30\text{mm}$)



Mx12 ($M6 \times 55\text{mm}$)



Nx25



Ox4



Px2



Qx4



Rx4 ($M4 \times 35\text{mm}$)



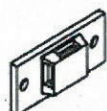
Sx2



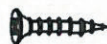
Tx5



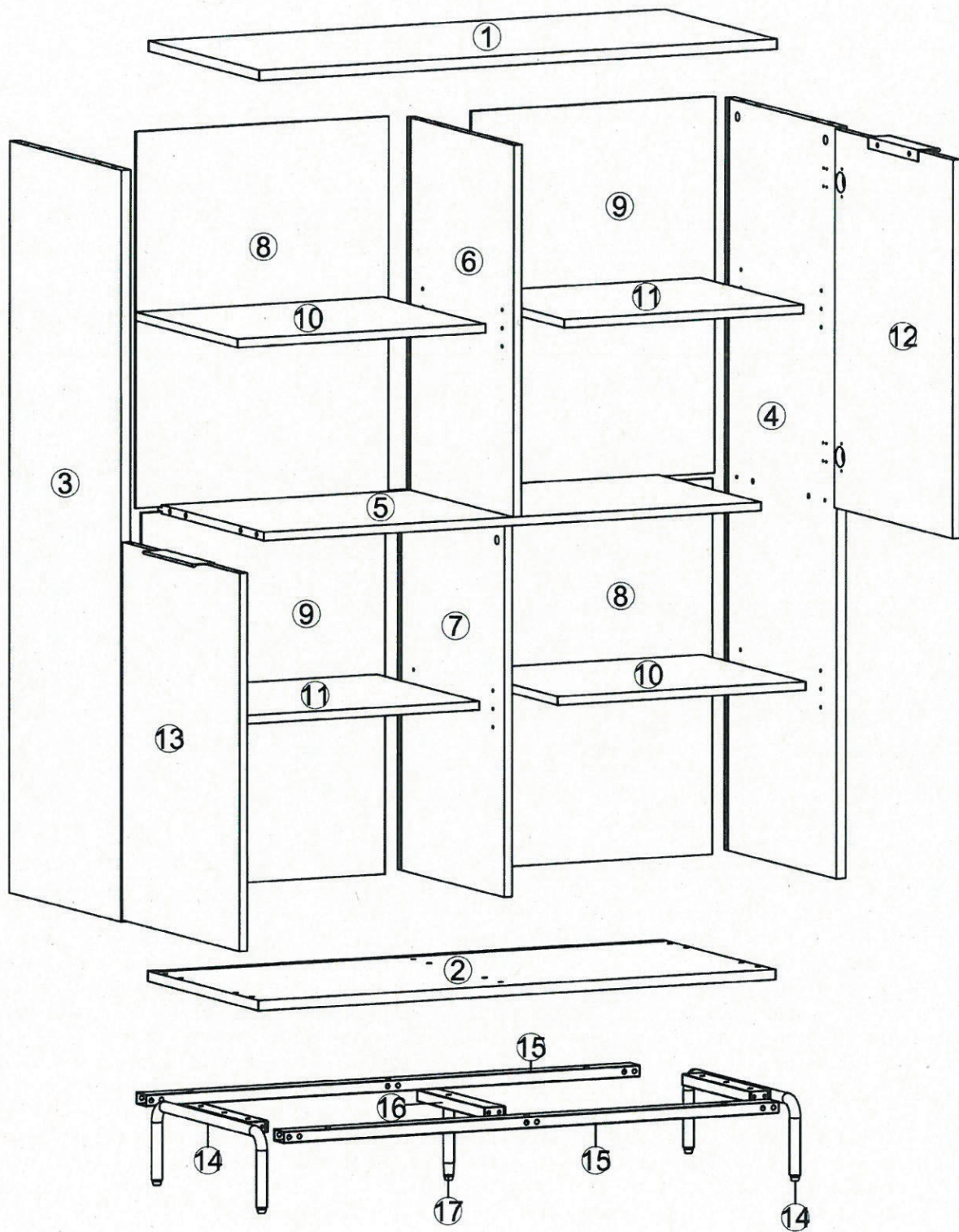
Ux40 ($M3.5 \times 14\text{mm}$)



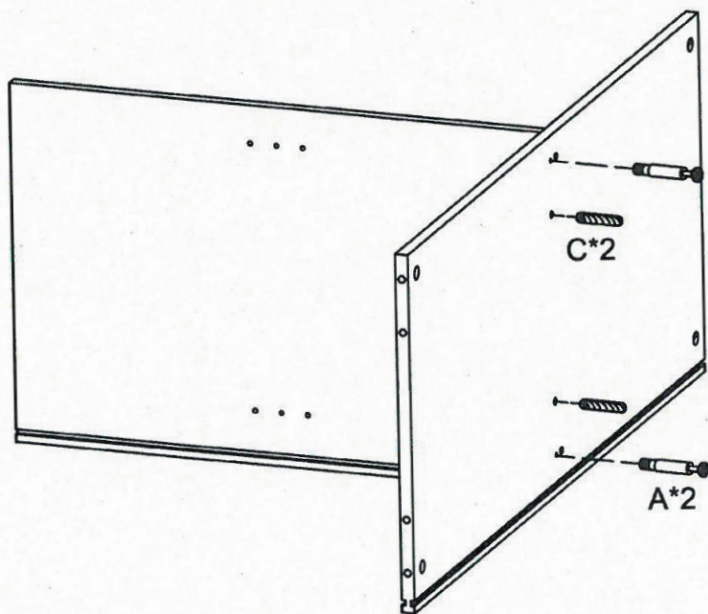
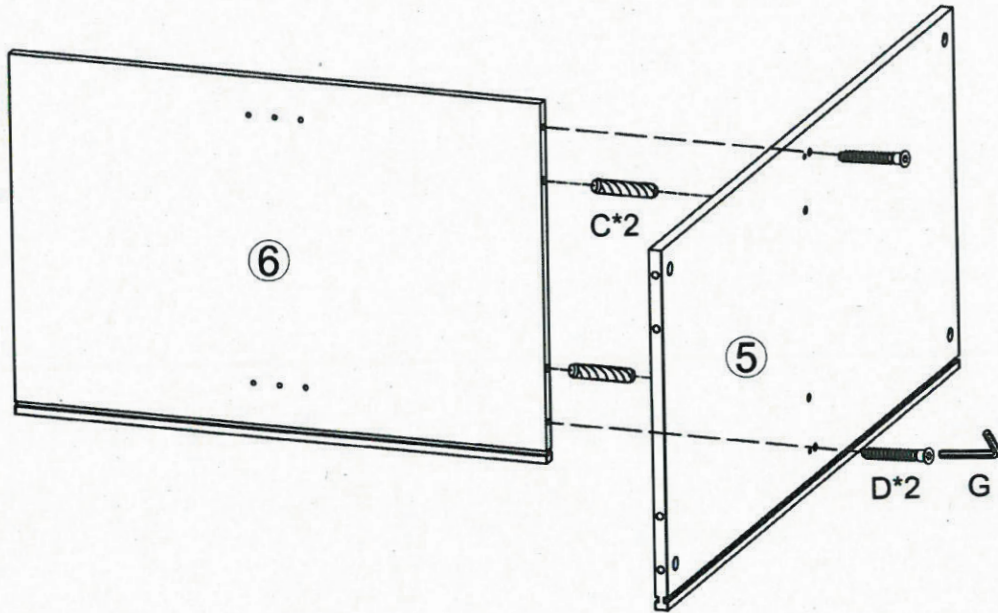
Vx4



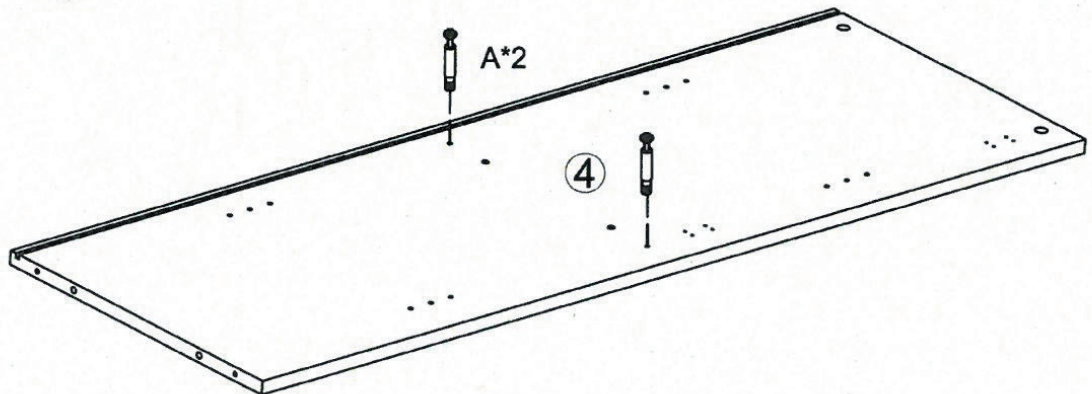
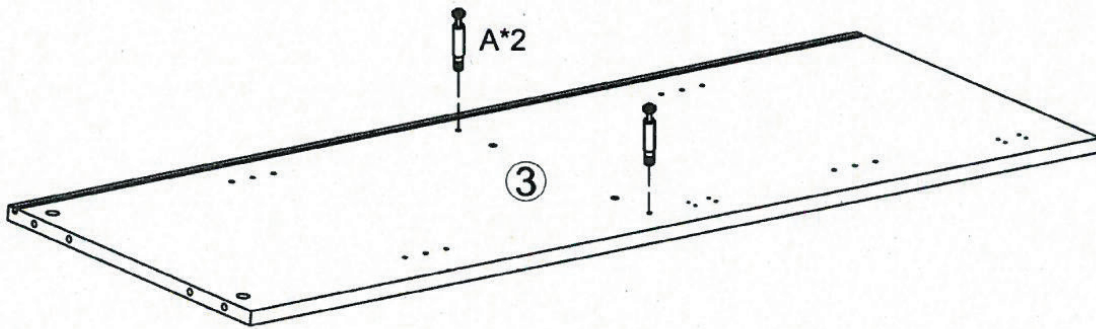
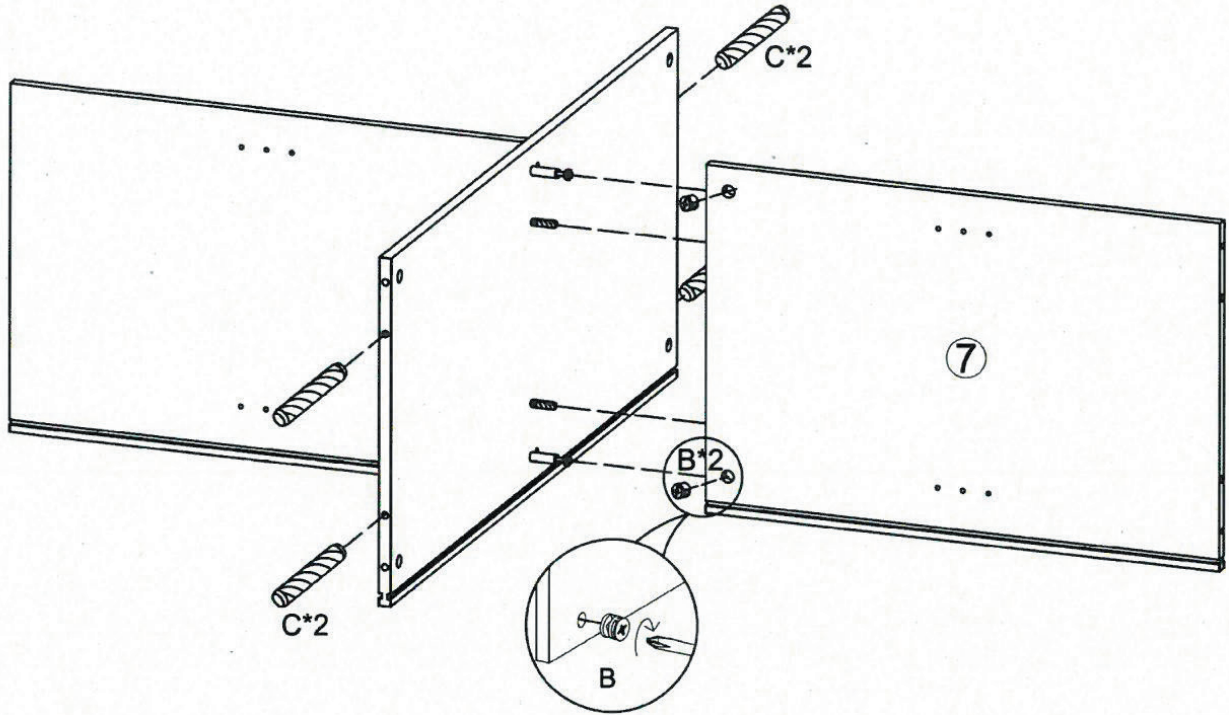
WX4 ($M3.5 \times 20\text{mm}$)



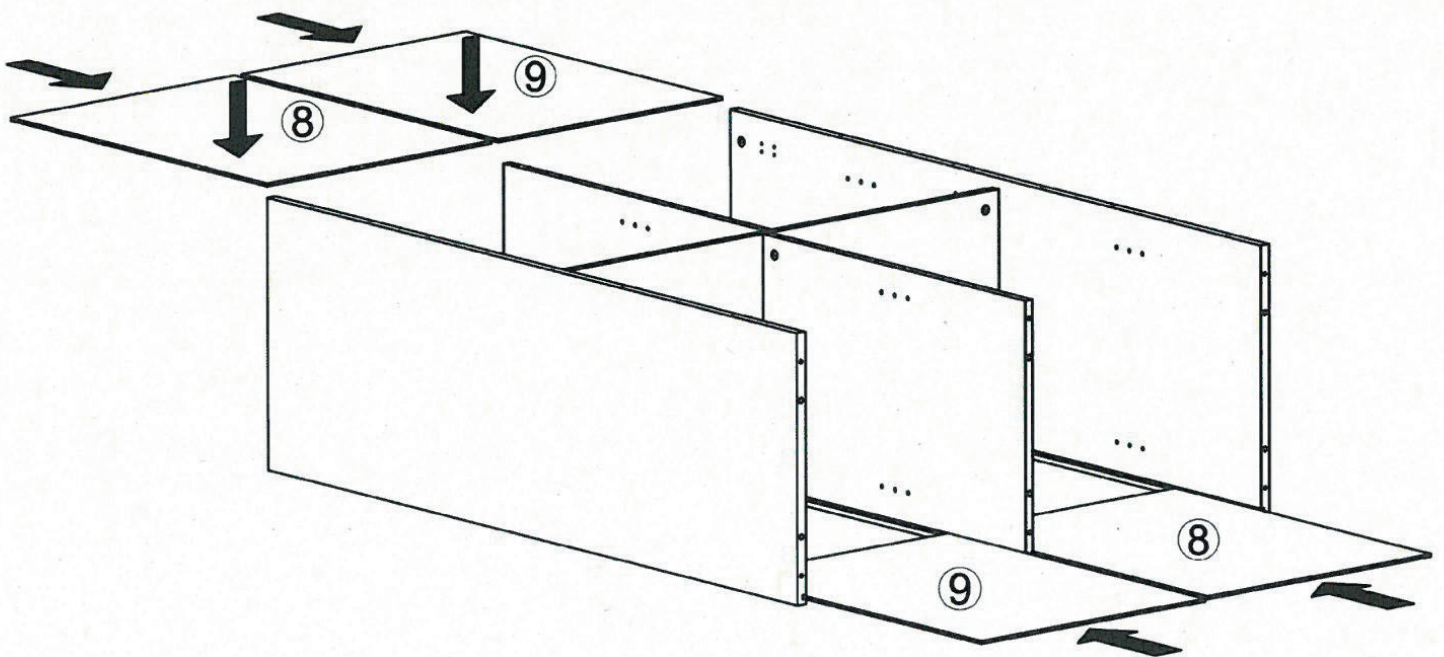
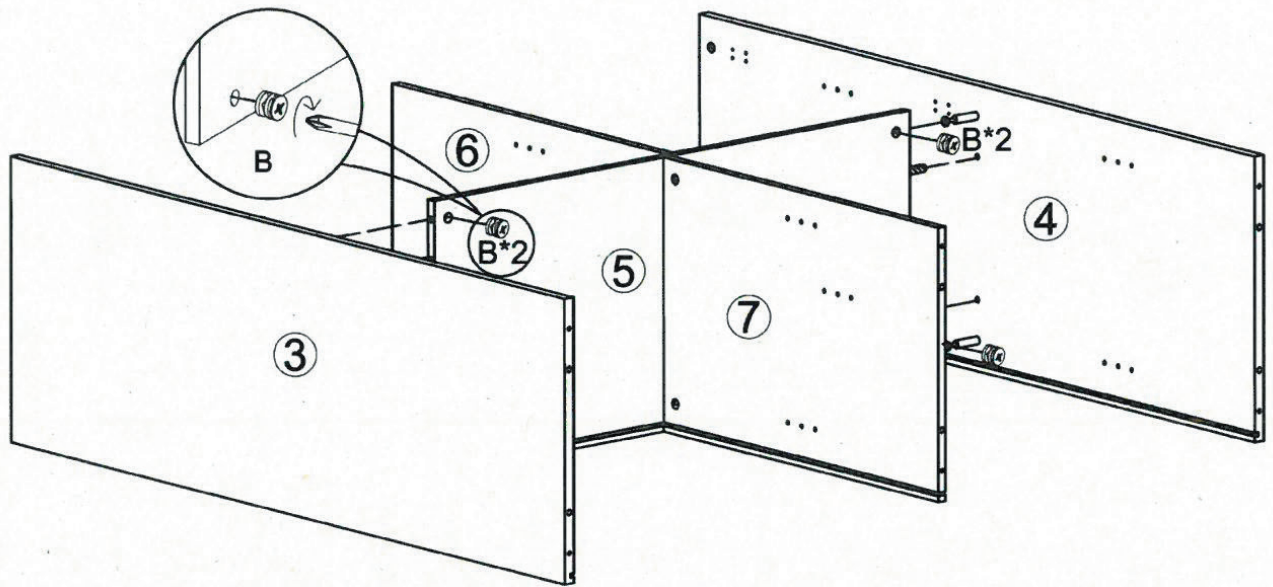
1



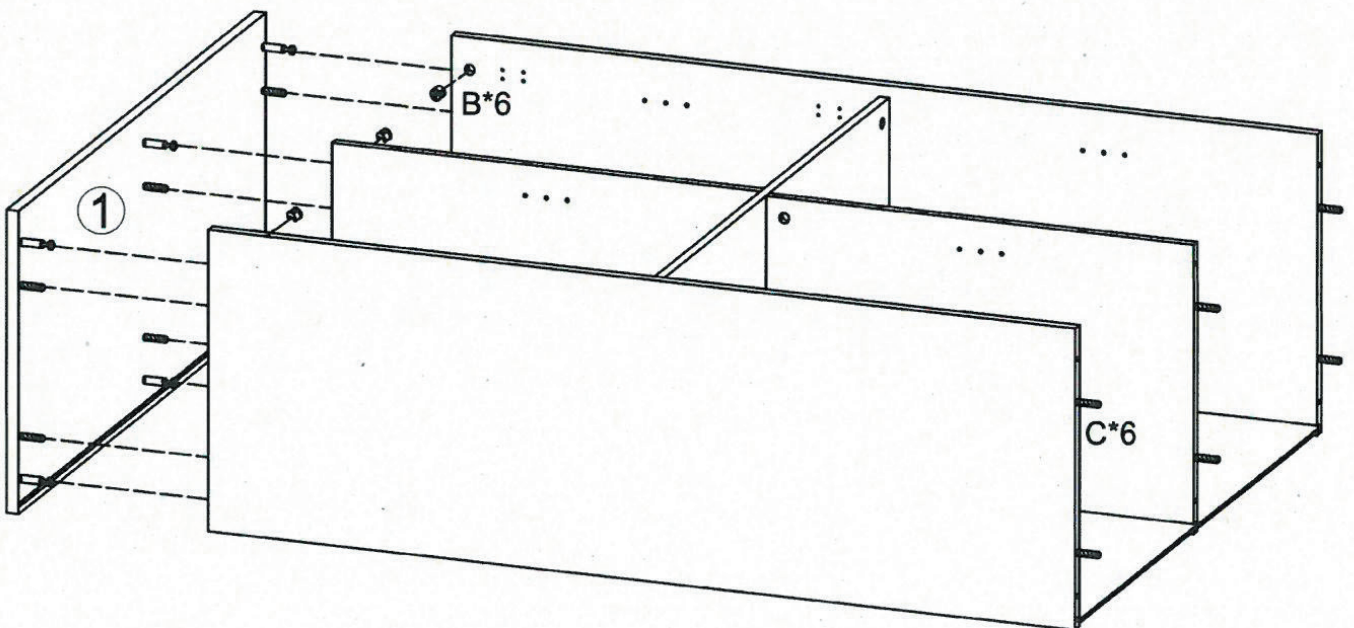
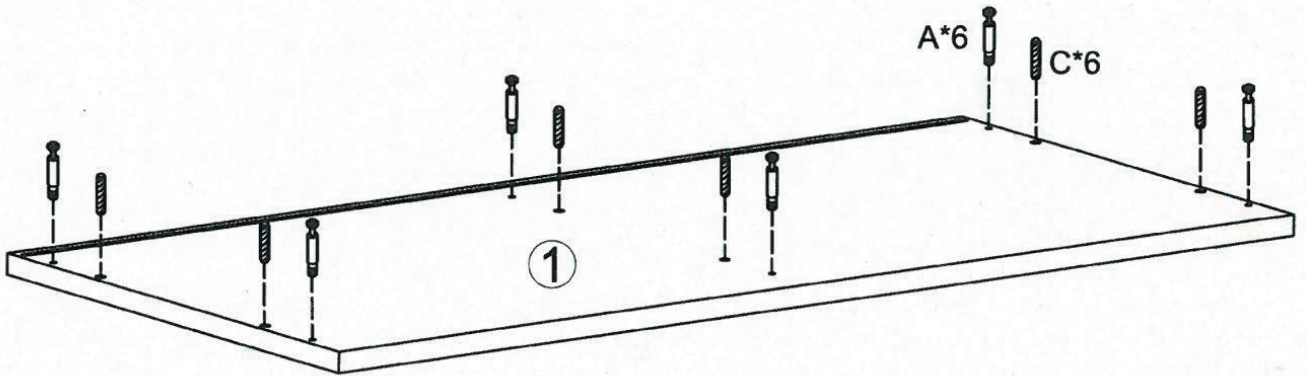
2



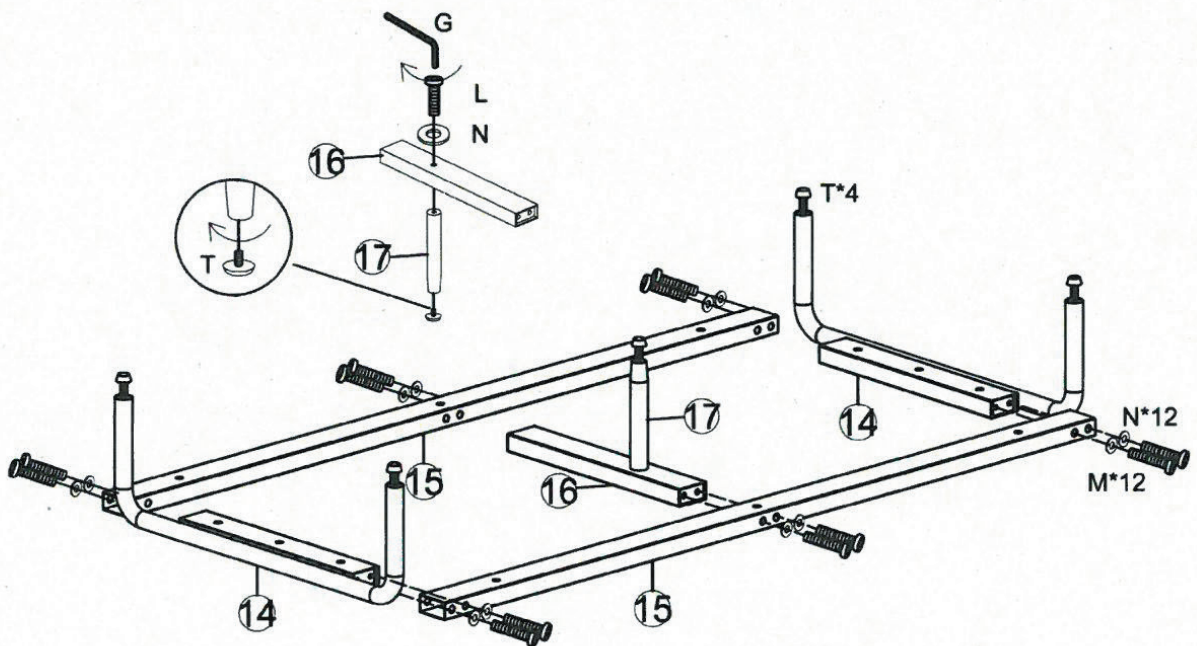
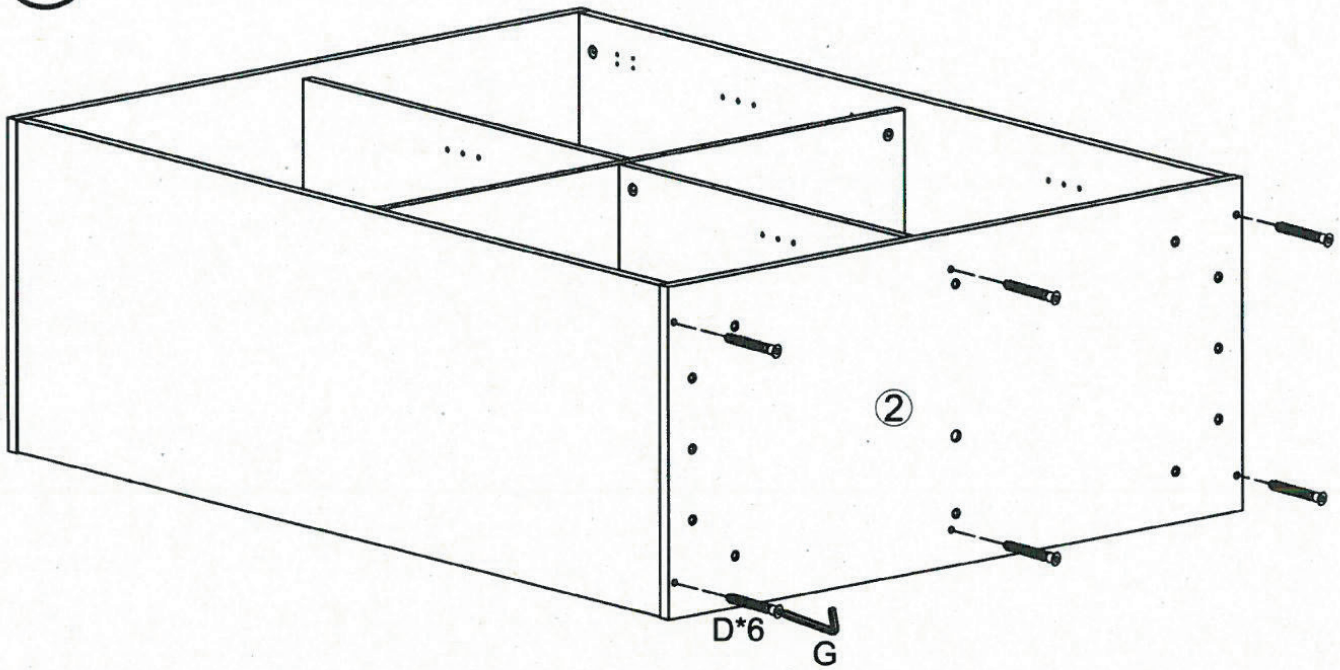
3



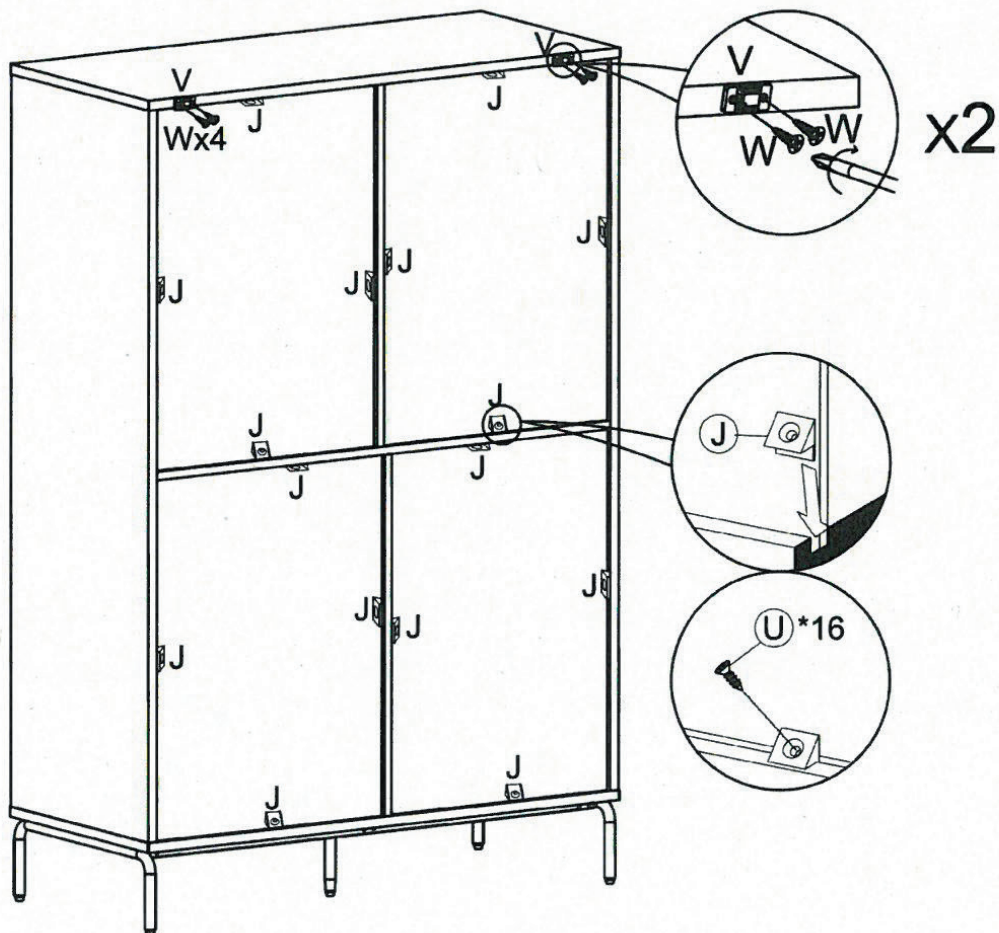
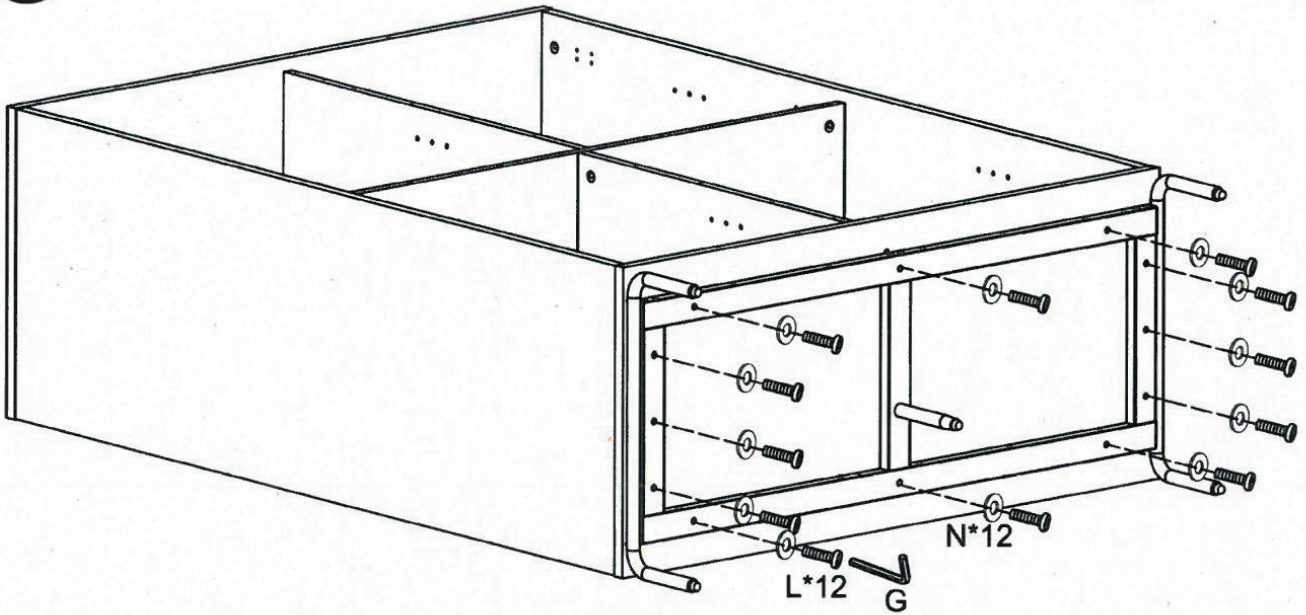
4



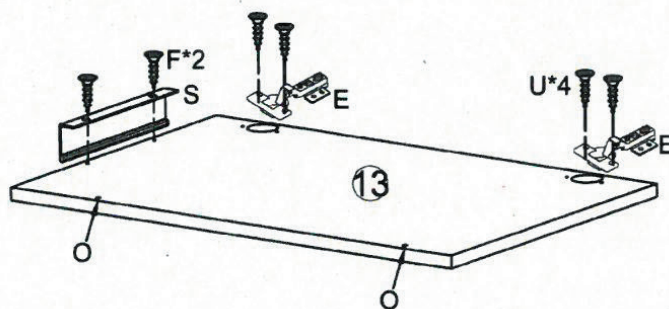
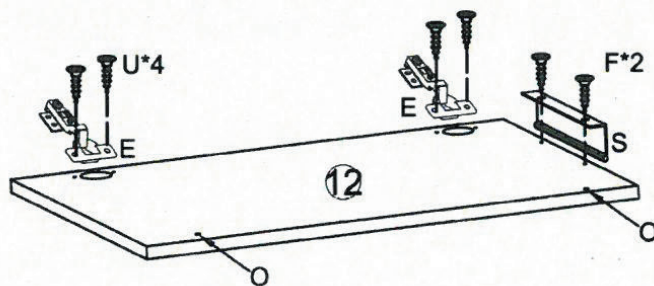
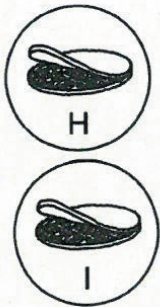
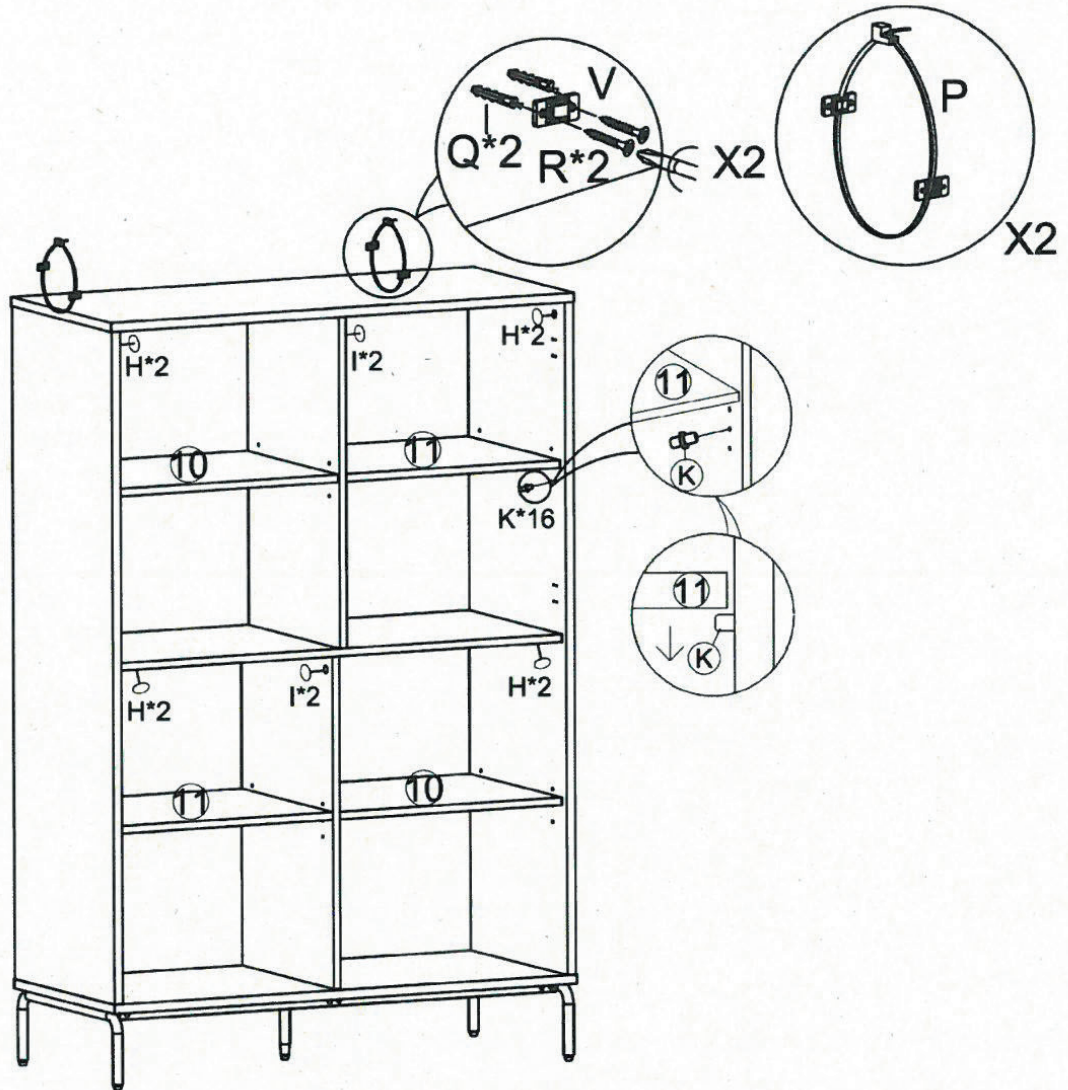
5



6



7



8

